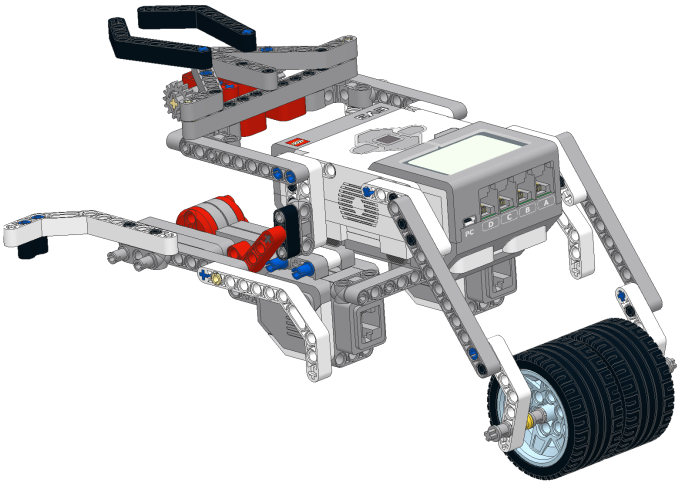


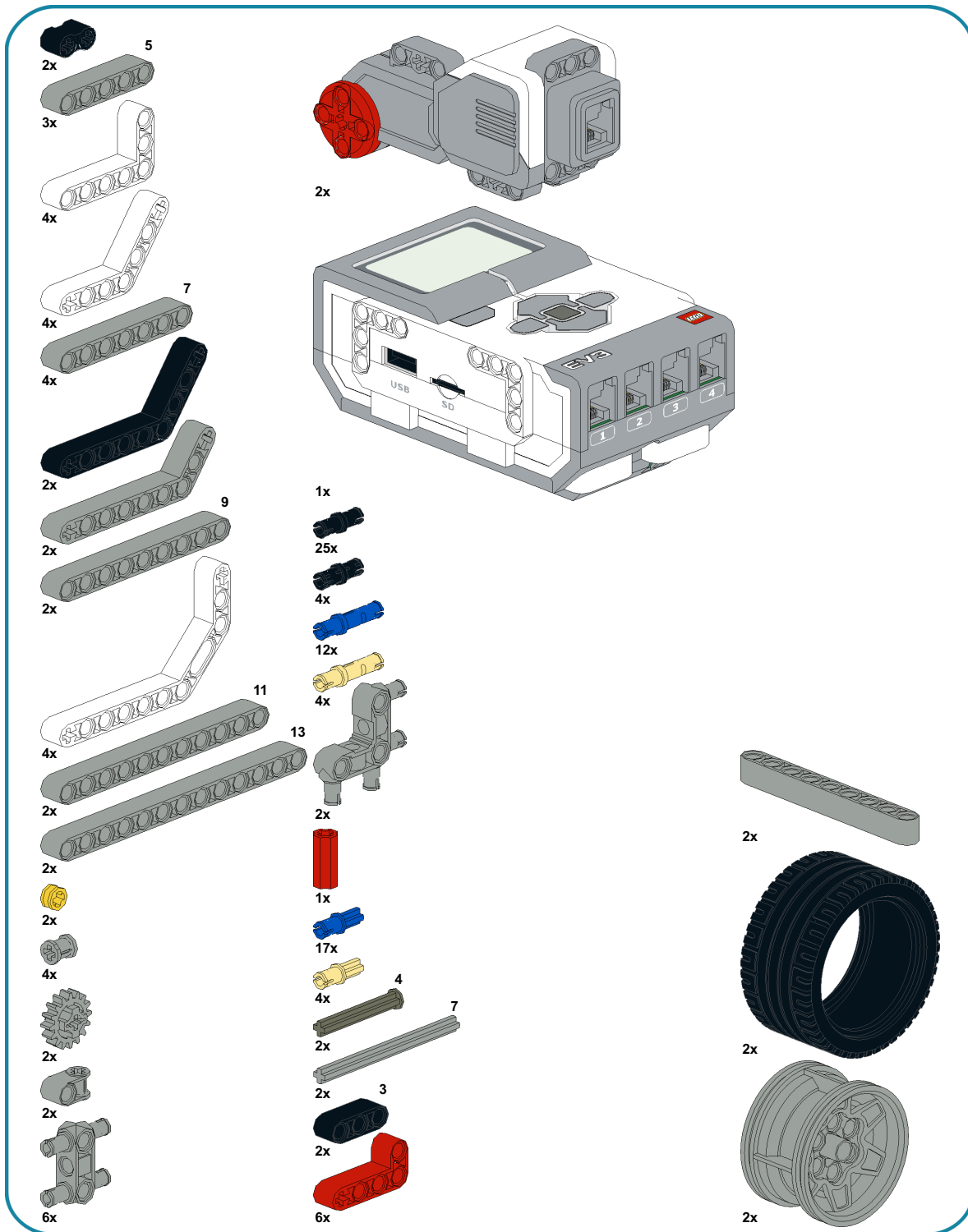
# Bauanleitung Mistkäfer



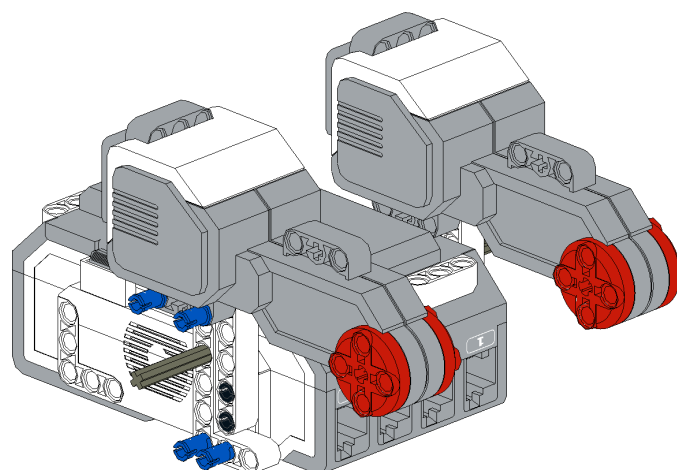
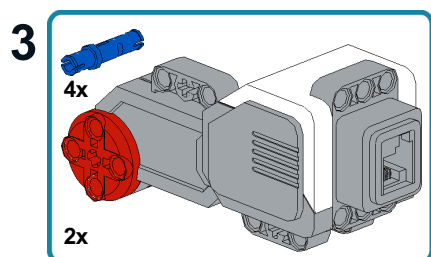
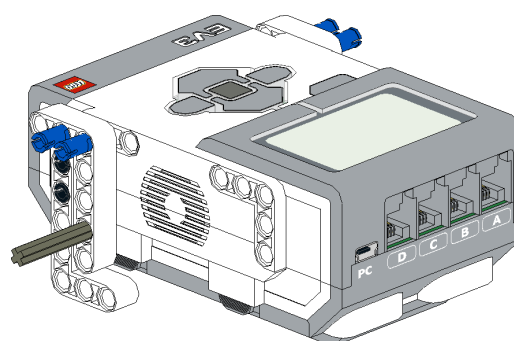
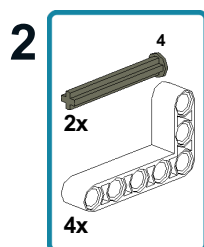
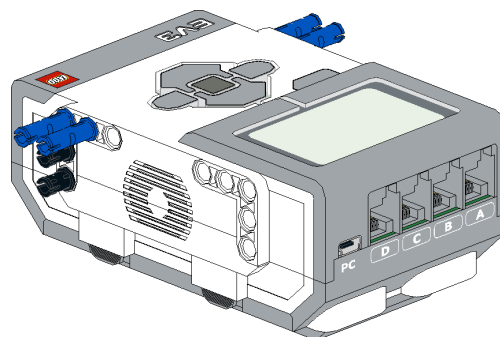
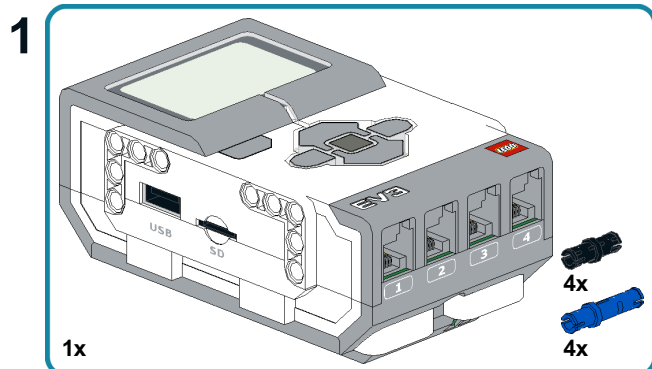
Modell nach: Fay Rhodes: Roberta - EV3-Geschöpfe aus einem Baukasten. (Lernen mit Robotern)



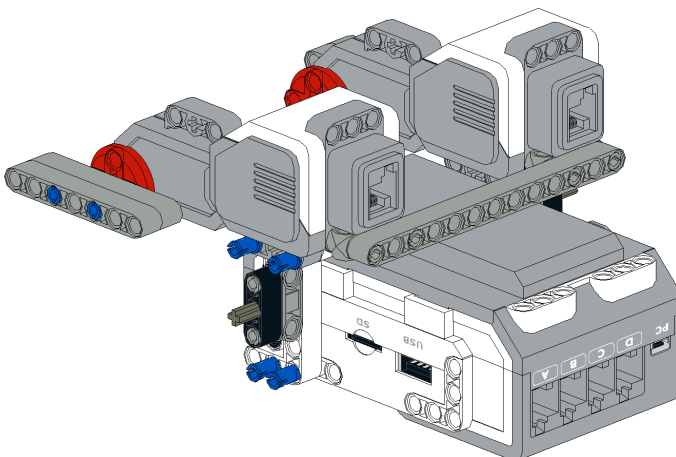
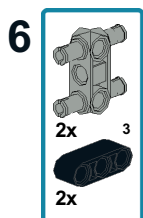
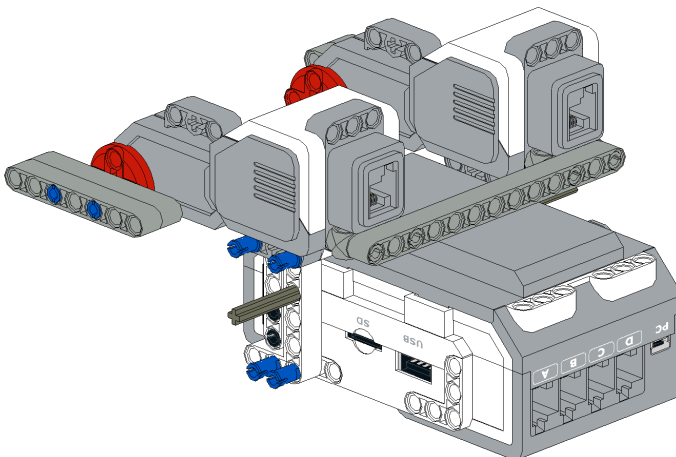
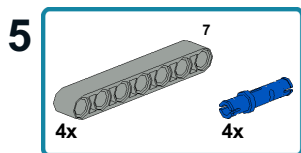
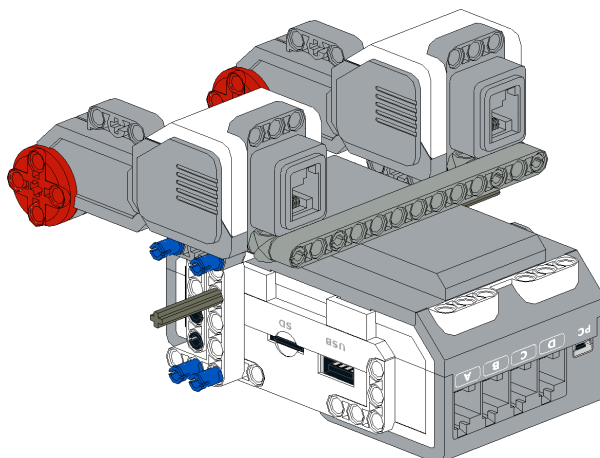
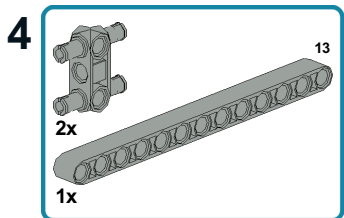
# Materialliste



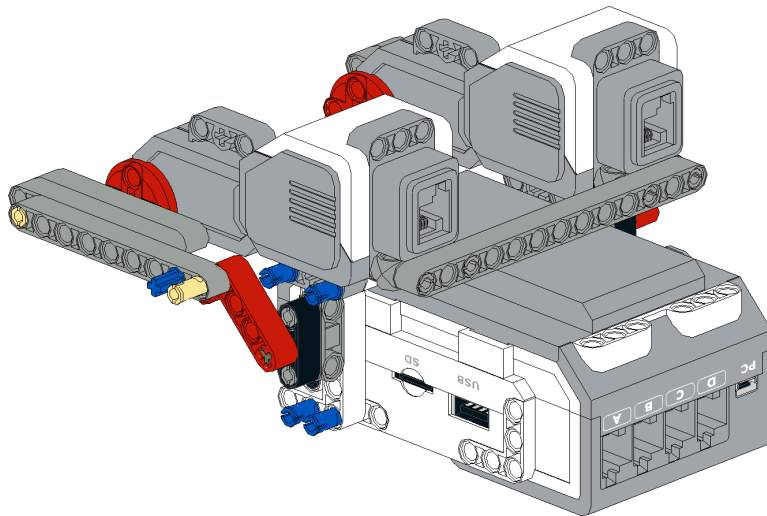
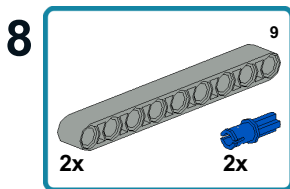
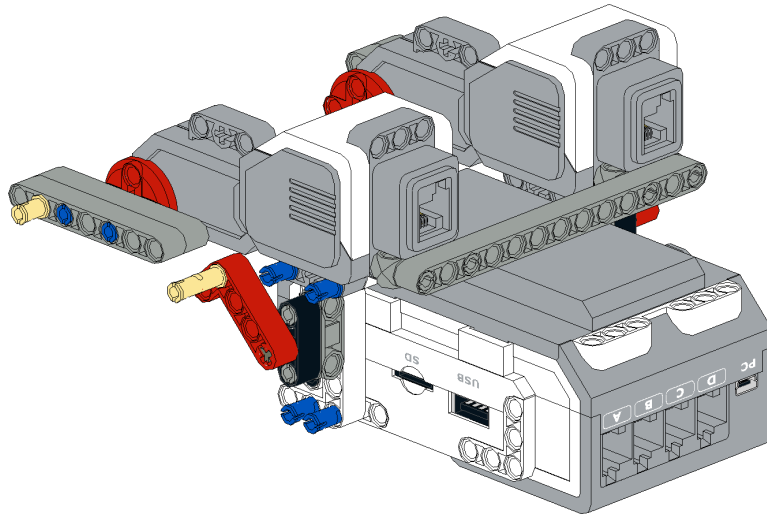
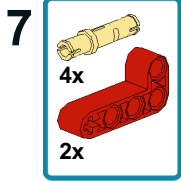
# Bauanleitung Mistkäfer



# Bauanleitung Mistkäfer

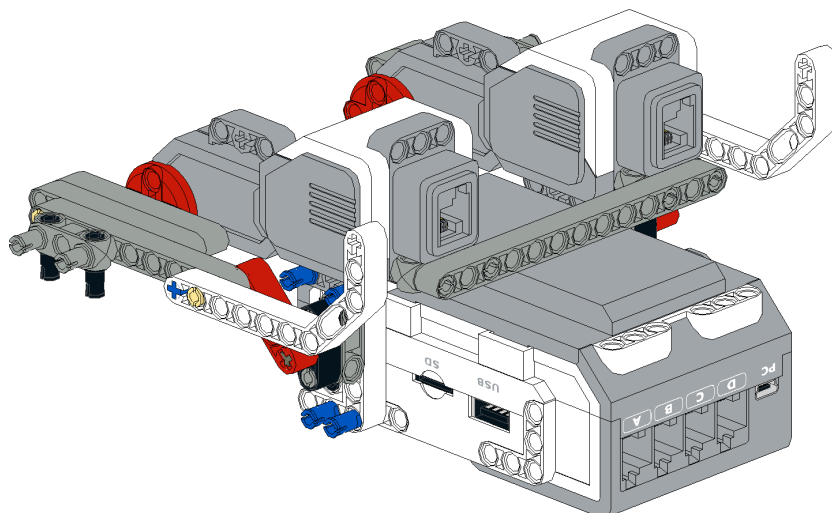
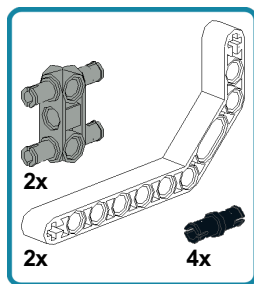


# Bauanleitung Mistkäfer

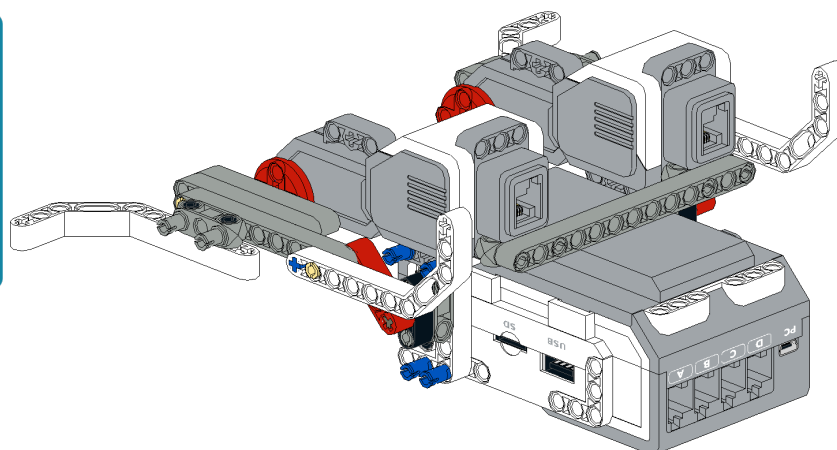
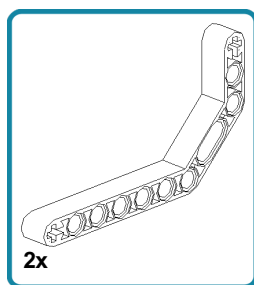


# Bauanleitung Mistkäfer

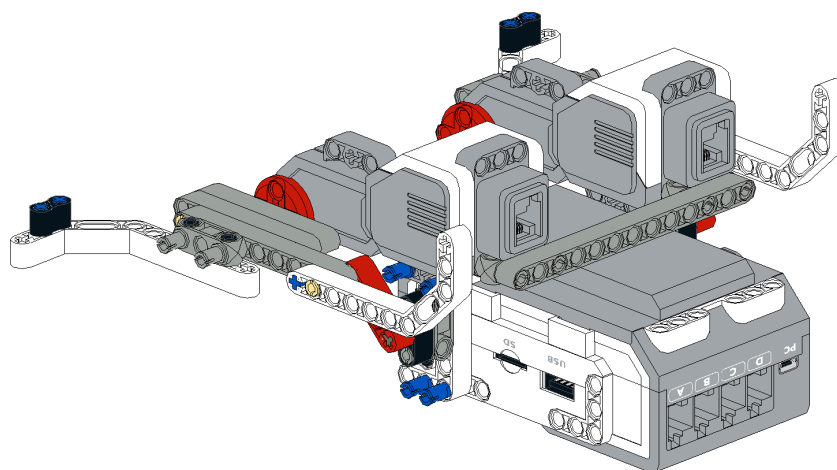
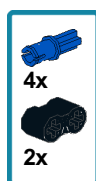
9



10

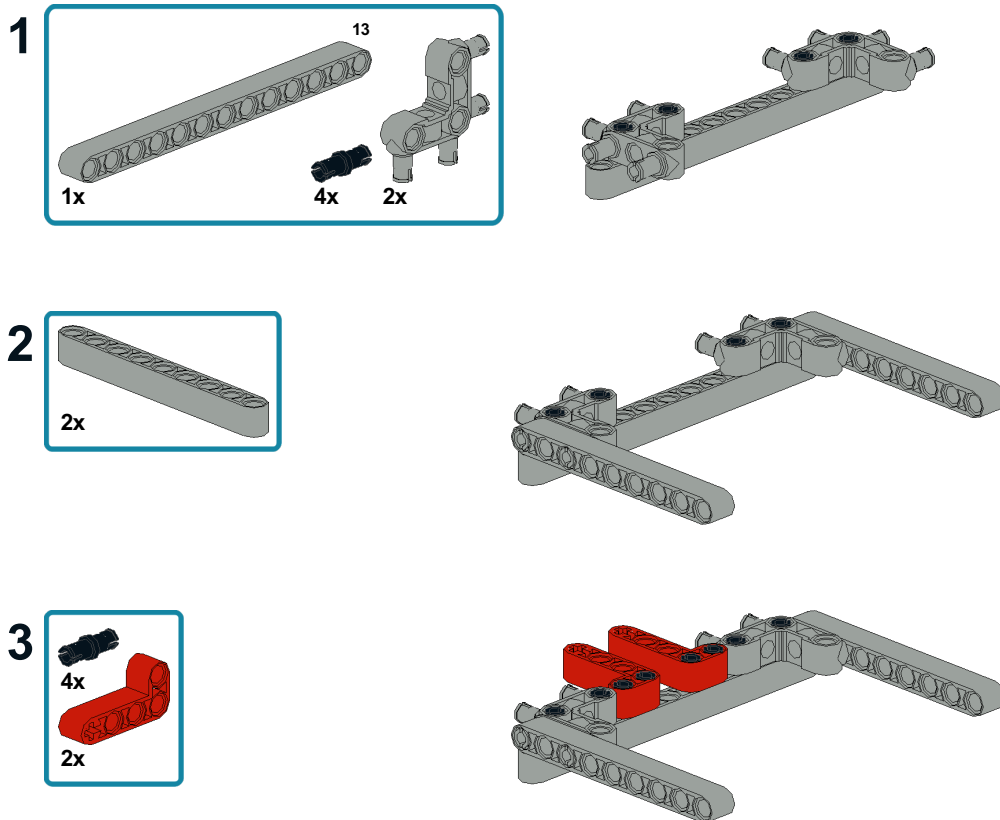


11

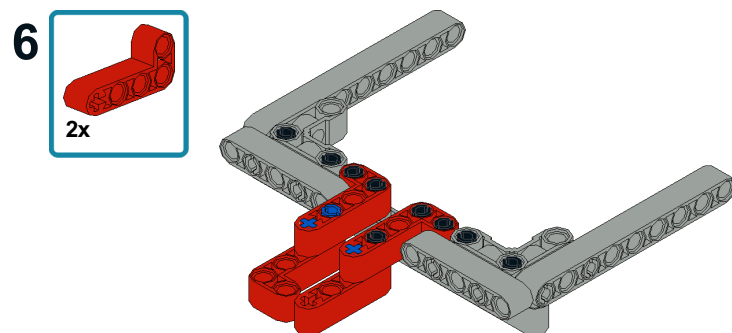
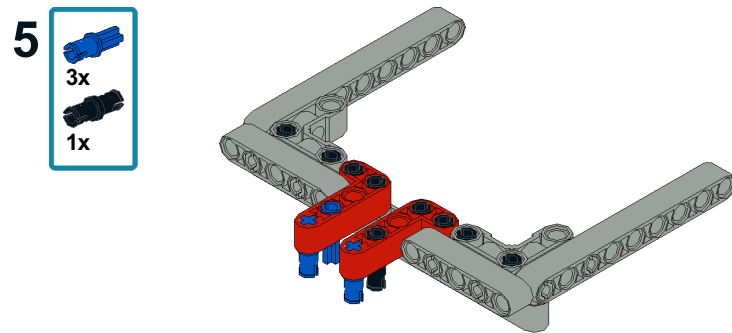
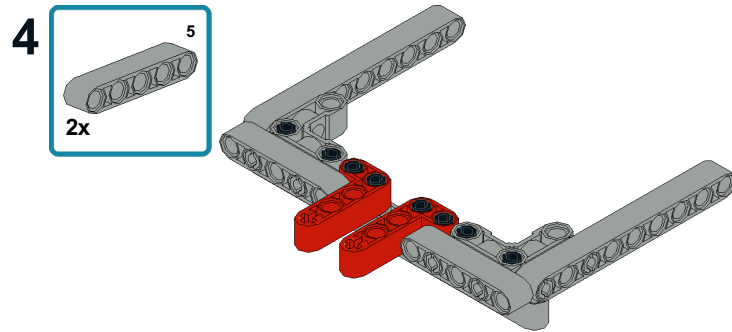




# Bauanleitung Mistkäfer

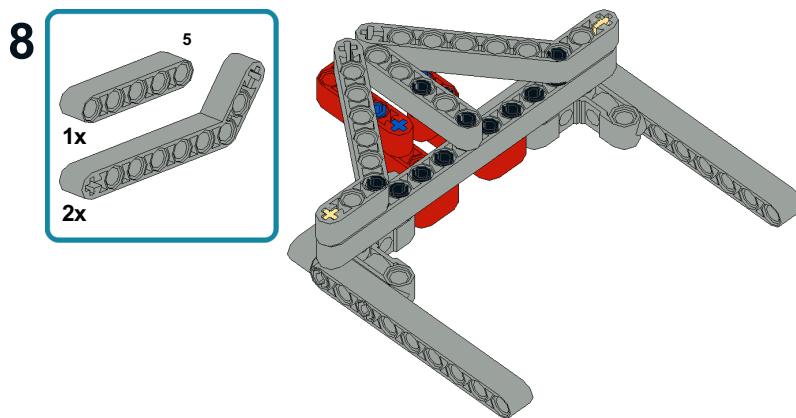
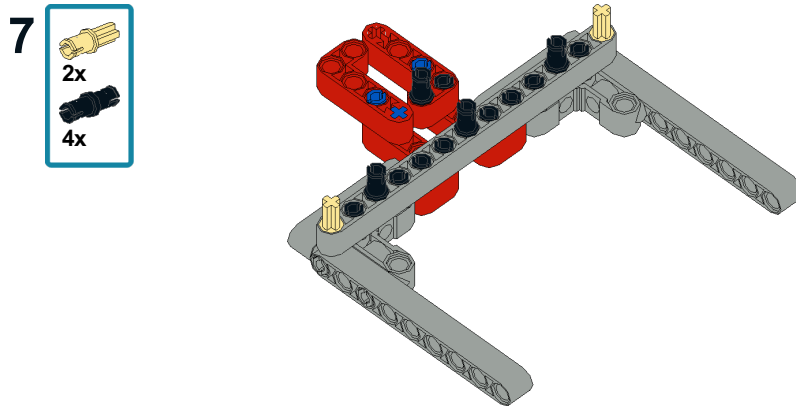


# Bauanleitung Mistkäfer



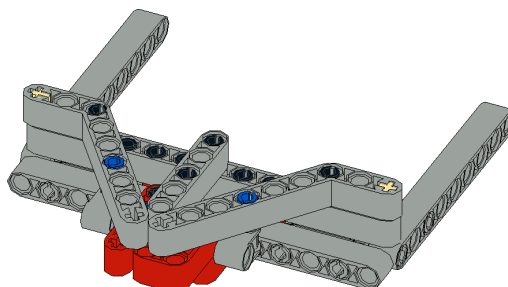
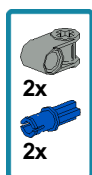


# Bauanleitung Mistkäfer

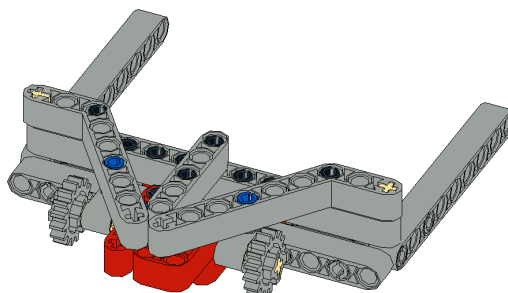
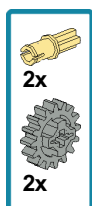


# Bauanleitung Mistkäfer

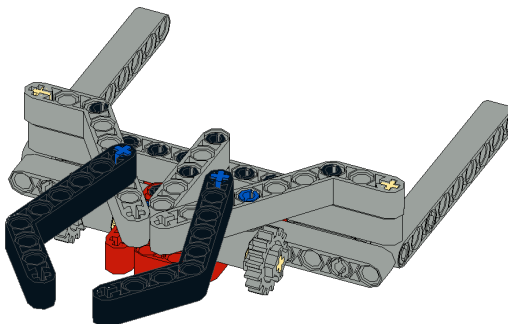
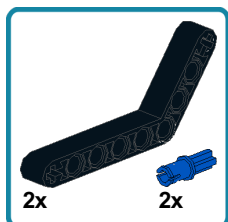
9



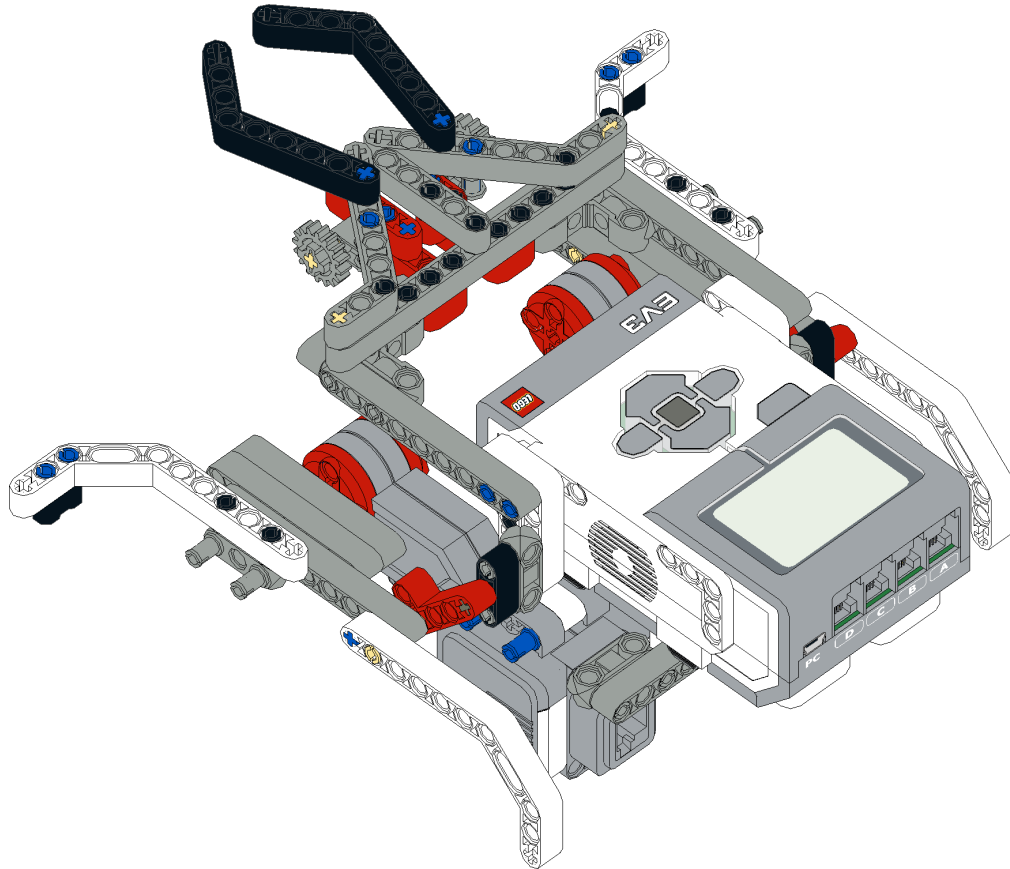
10



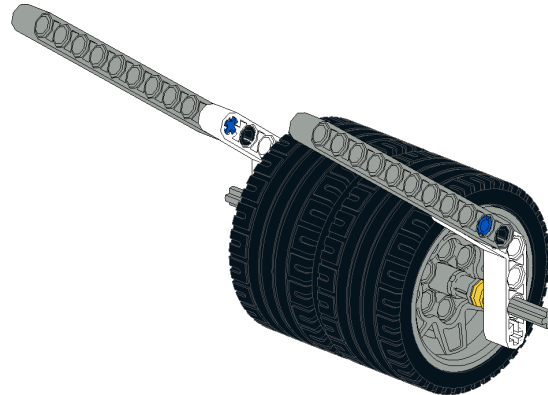
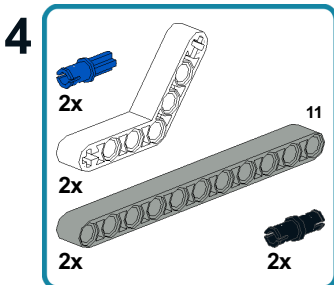
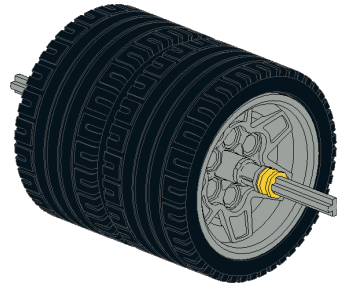
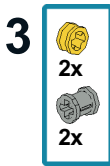
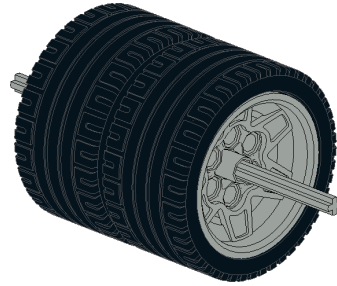
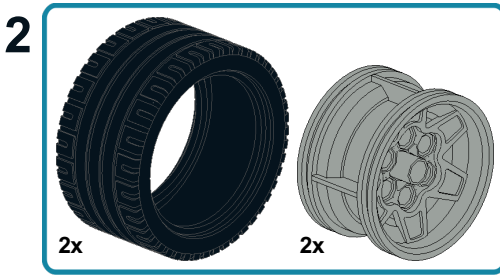
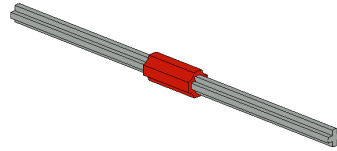
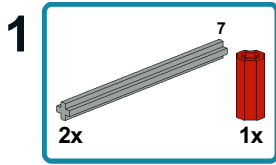
11



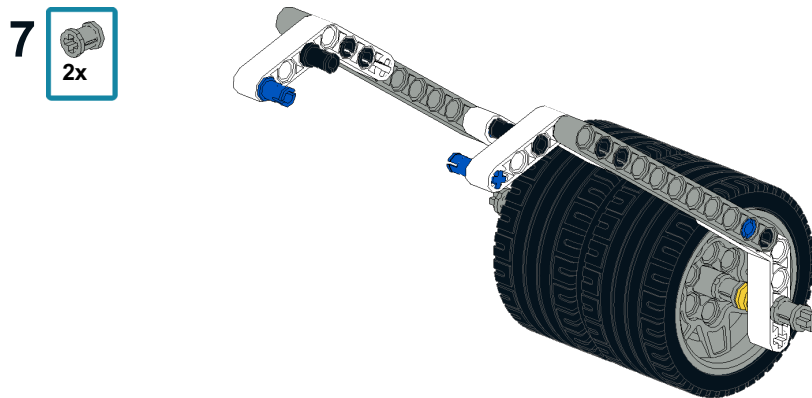
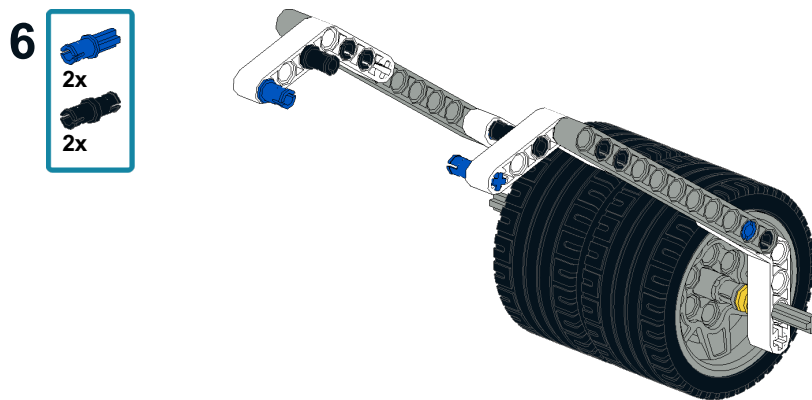
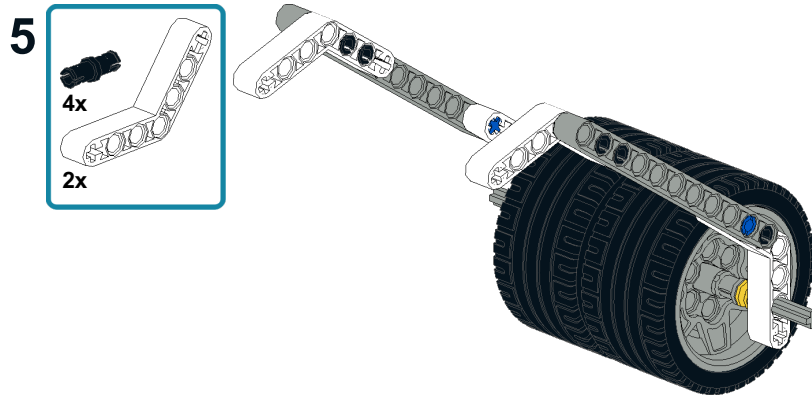
# Bauanleitung Mistkäfer



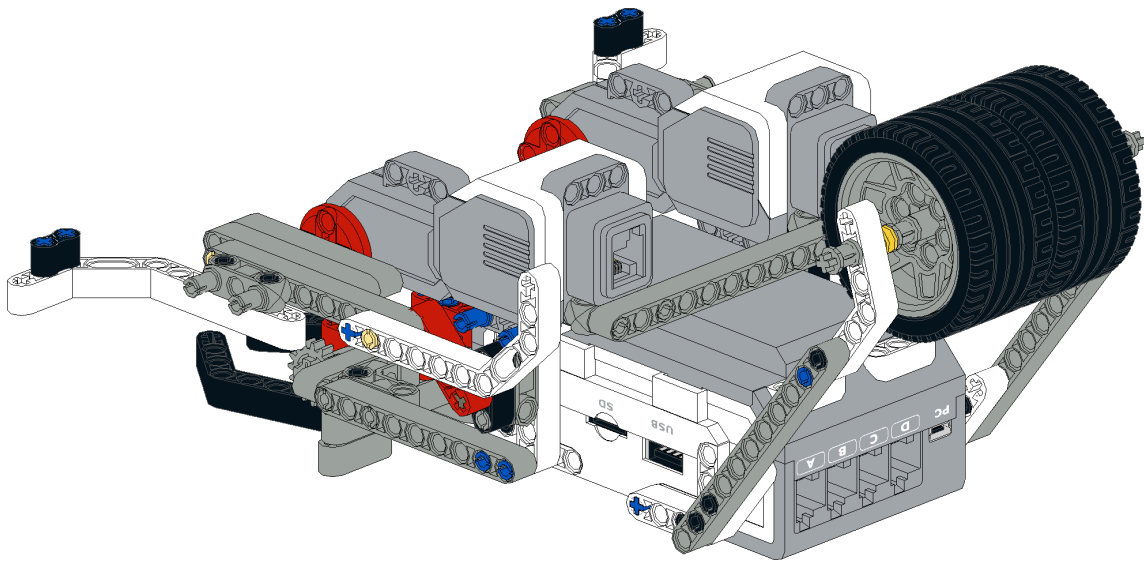
# Bauanleitung Mistkäfer



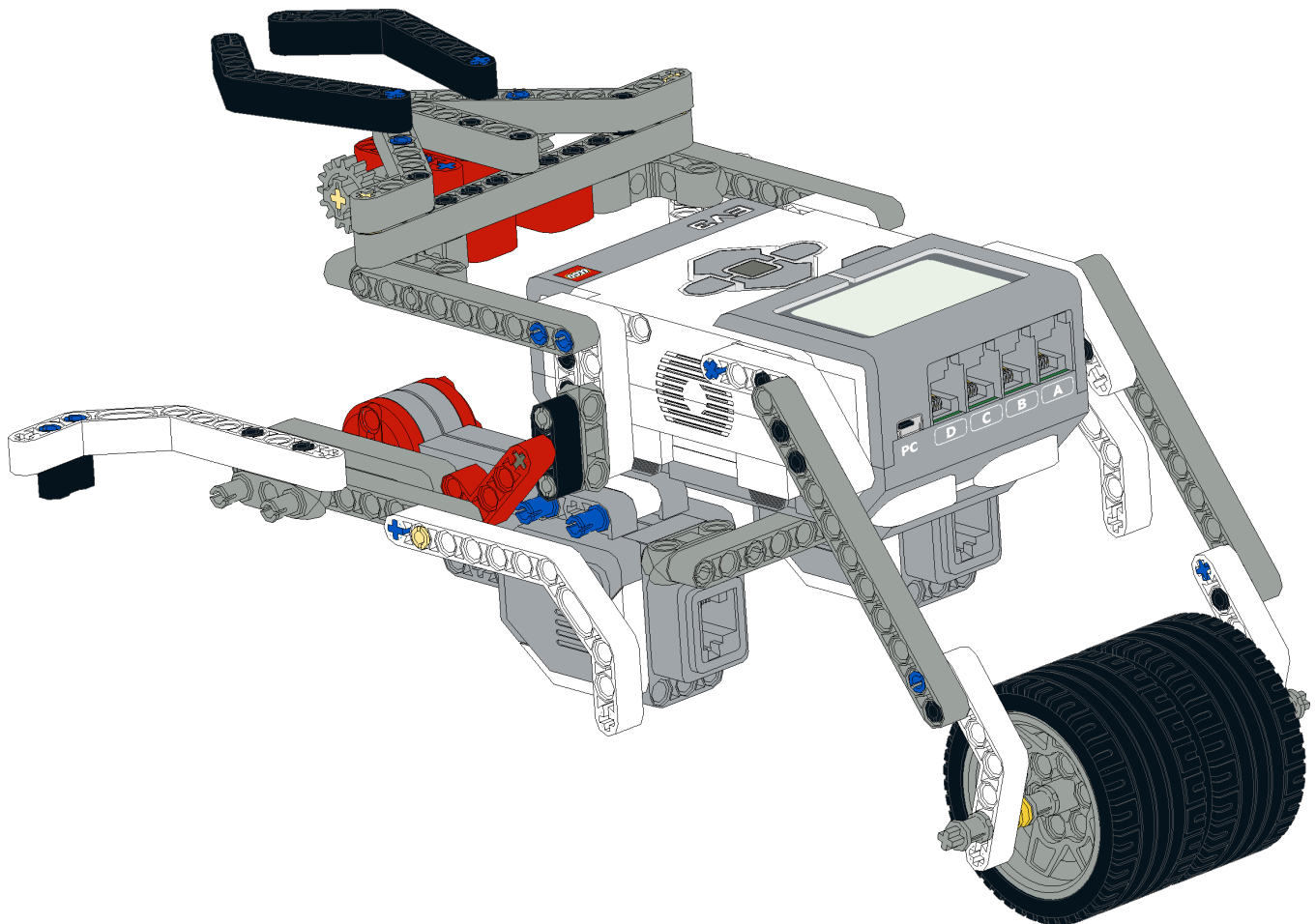
# Bauanleitung Mistkäfer



# Bauanleitung Mistkäfer



# Bauanleitung Mistkäfer





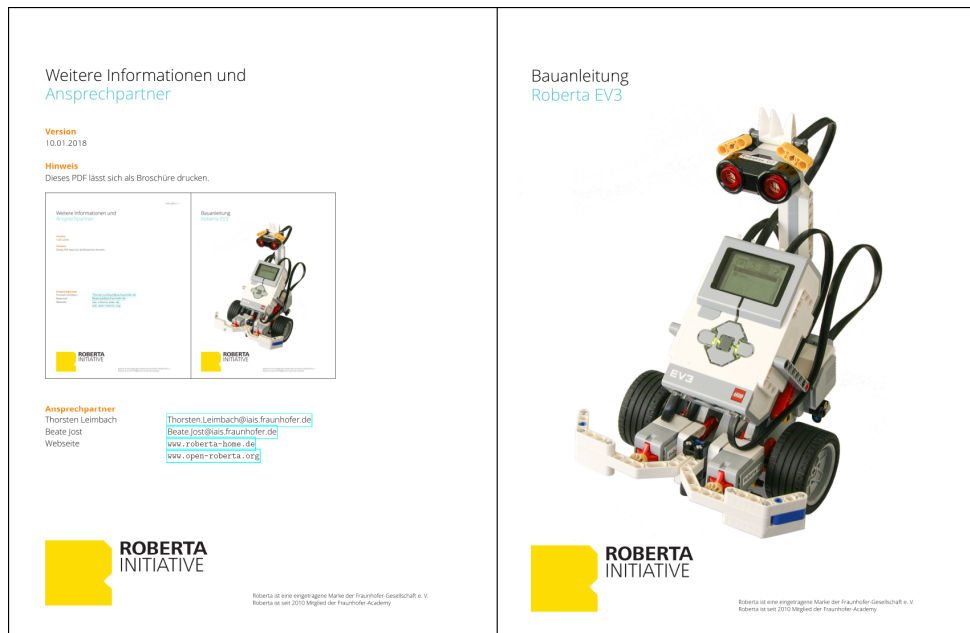
# Weitere Informationen und Ansprechpartner

## Version

23.02.2018

## Hinweis

Dieses PDF lässt sich als Broschüre drucken.



## Ansprechpartner

Thorsten Leimbach

Beate Jost

Webseite

Thorsten.Leimbach@iais.fraunhofer.de

Beate.Jost@iais.fraunhofer.de

[www.roberta-home.de](http://www.roberta-home.de)

[www.open-roberta.org](http://www.open-roberta.org)

