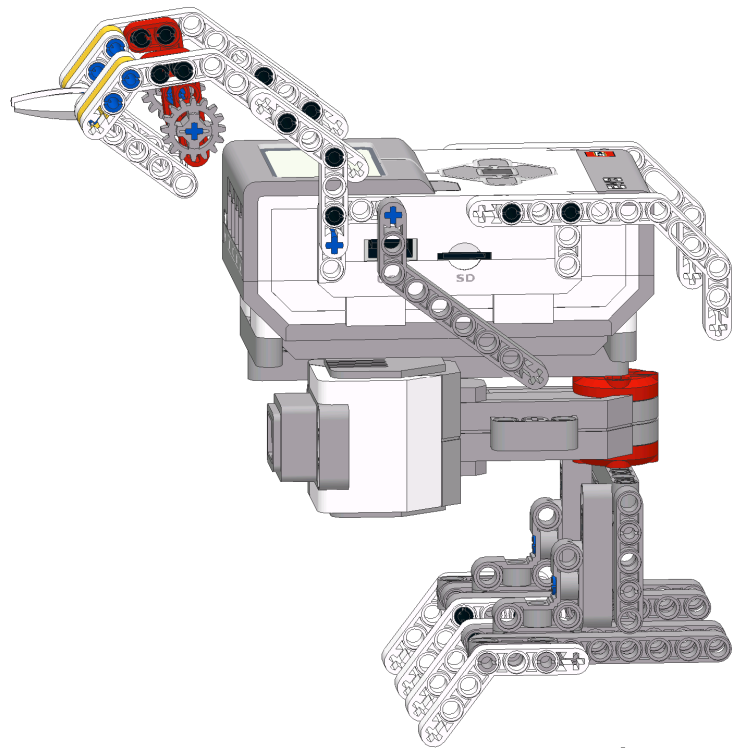


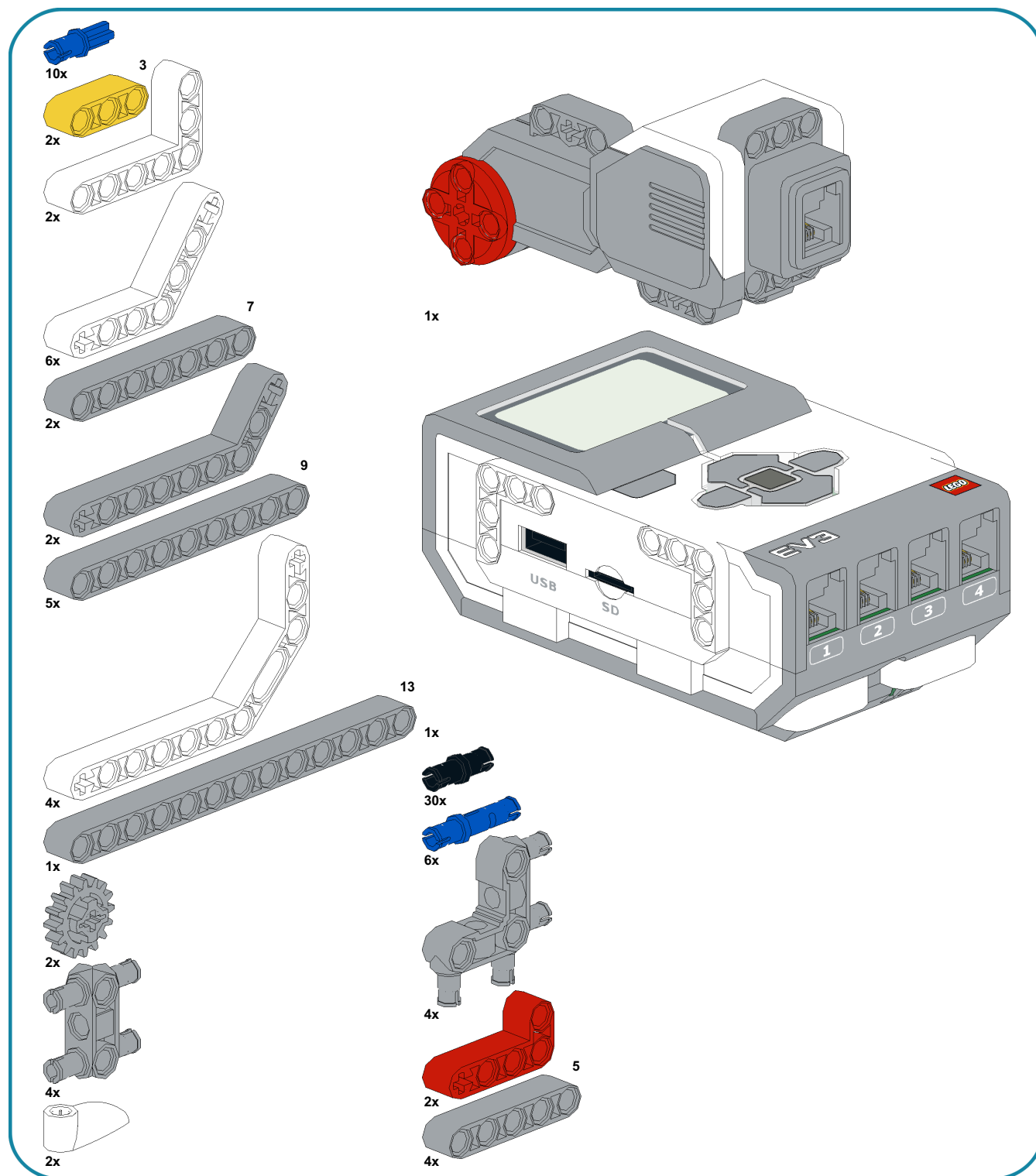
# Bauanleitung Küken



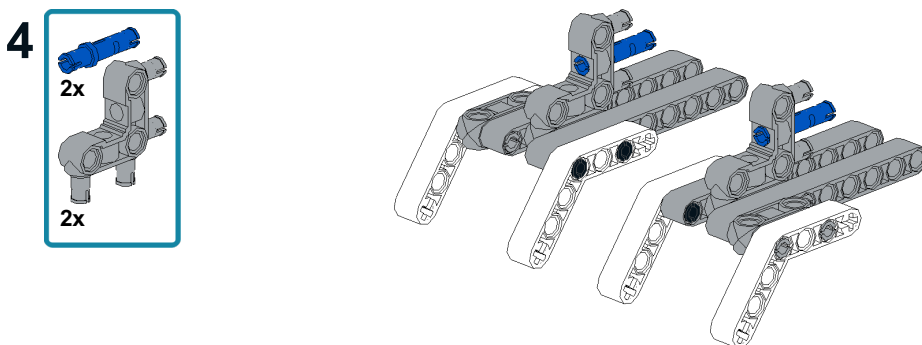
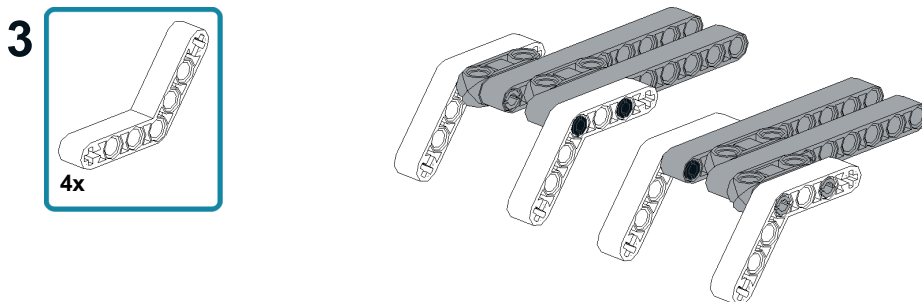
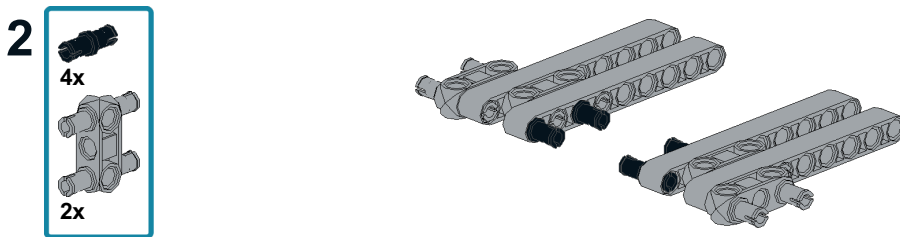
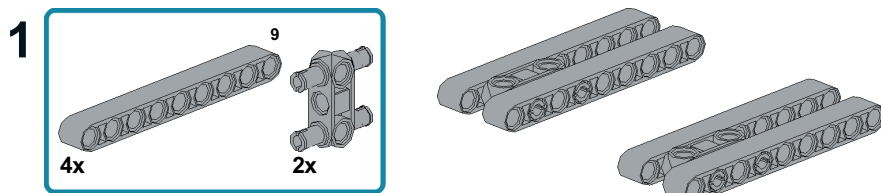
Modell nach: Fay Rhodes: Roberta - EV3-Geschöpfe aus einem Baukasten. (Lernen mit Robotern)



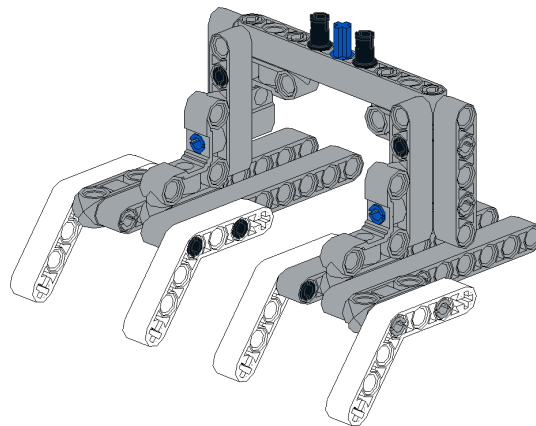
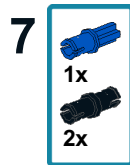
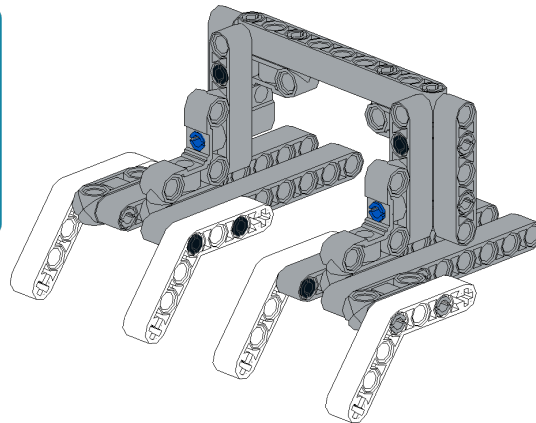
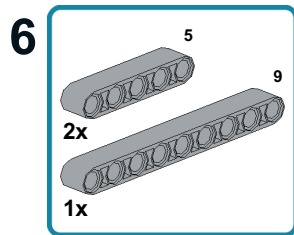
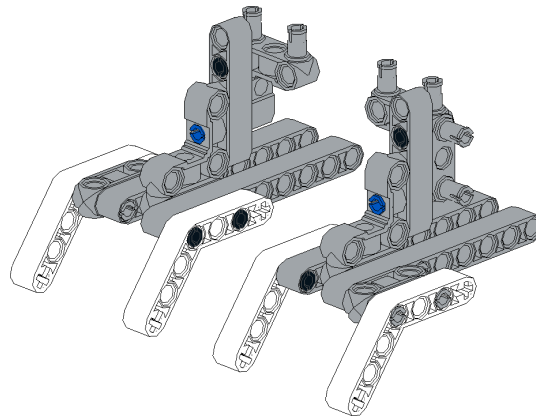
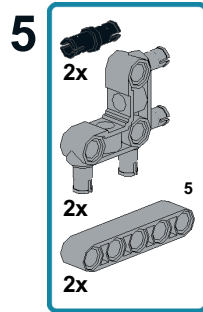
# Materialliste



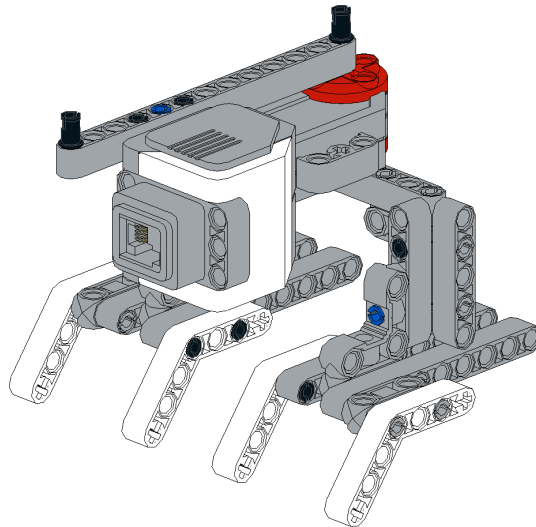
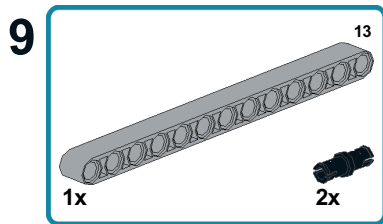
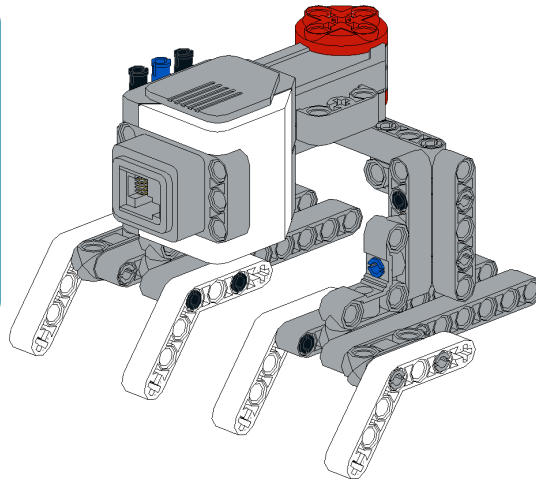
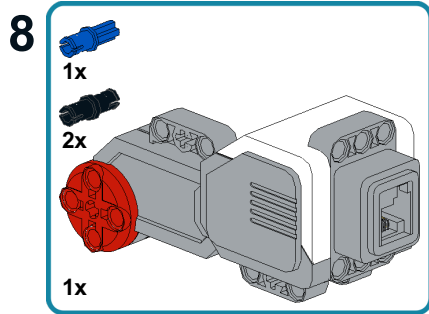
# Bauanleitung Küken



# Bauanleitung Küken

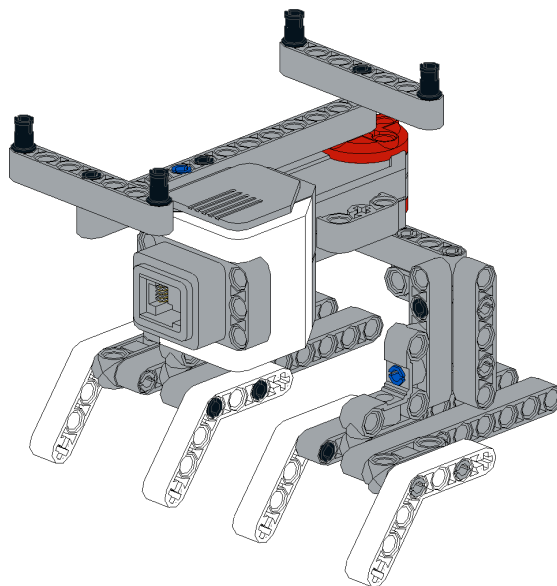
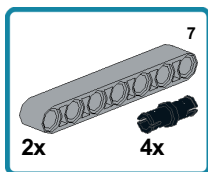


# Bauanleitung Küken

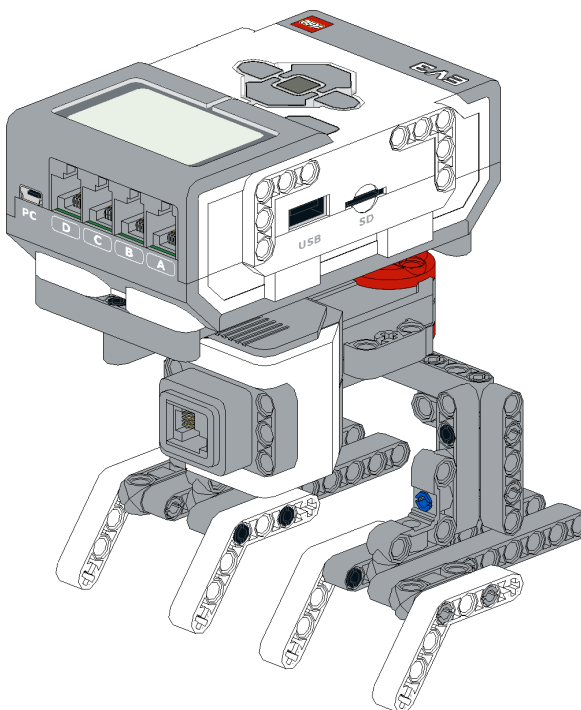
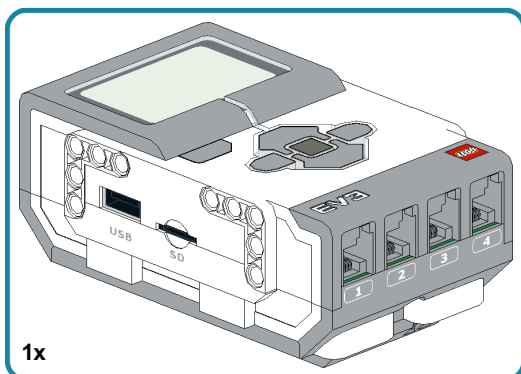


# Bauanleitung Küken

10

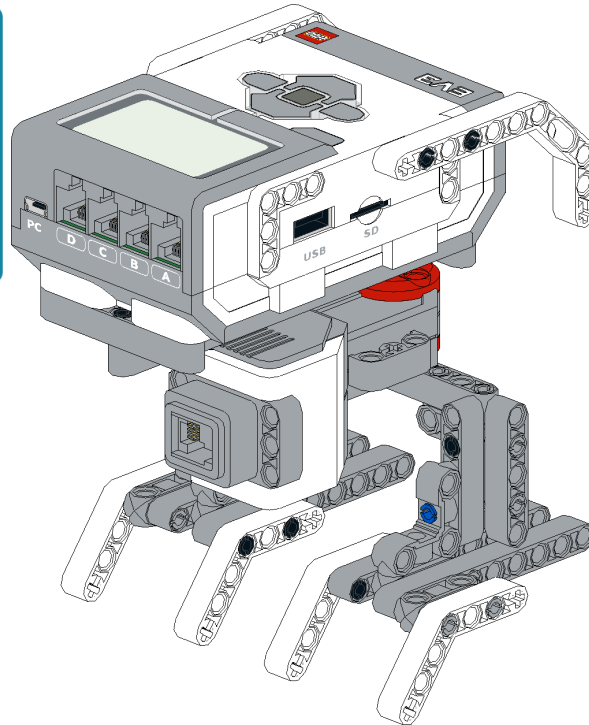
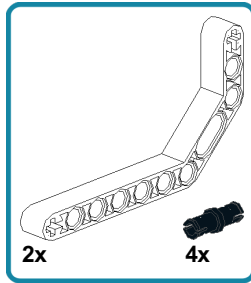


11

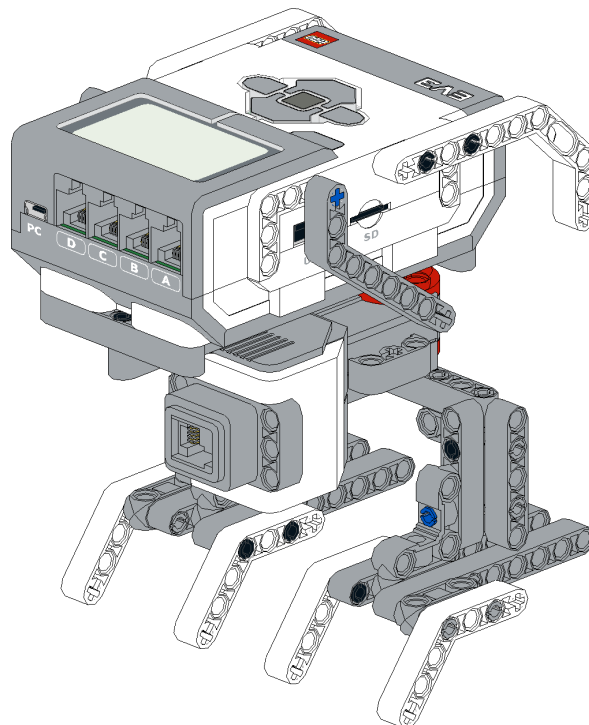
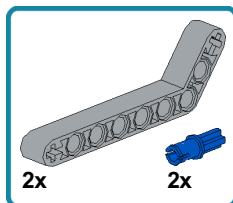


# Bauanleitung Küken

12

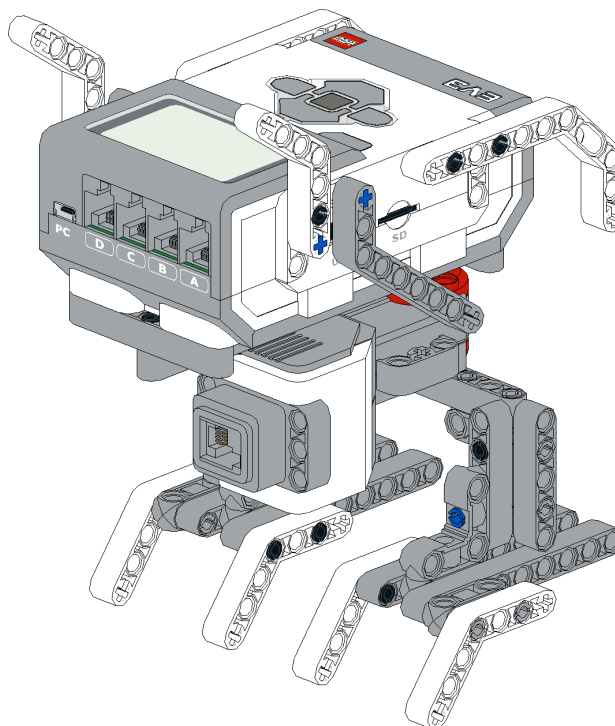
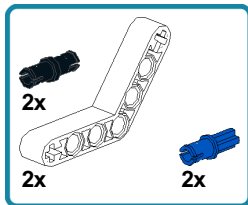


13

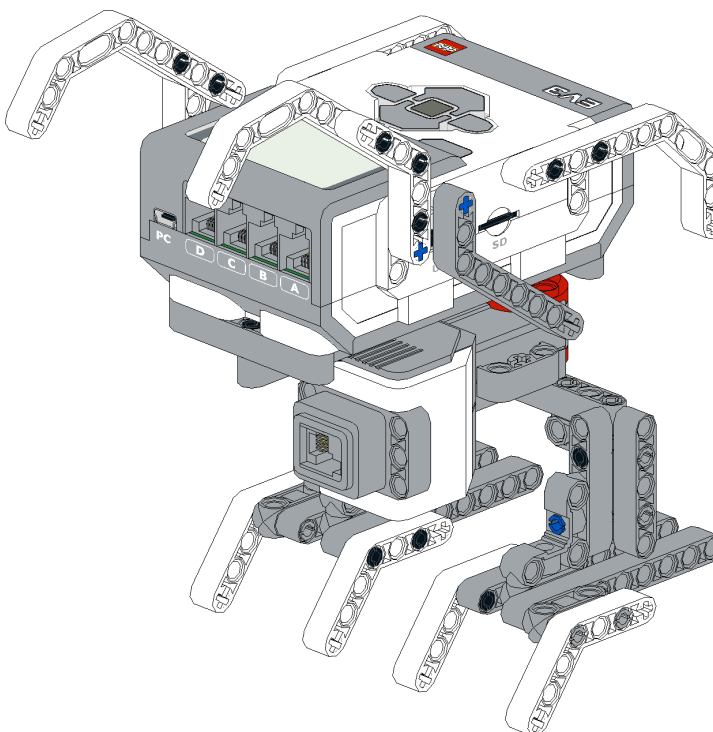
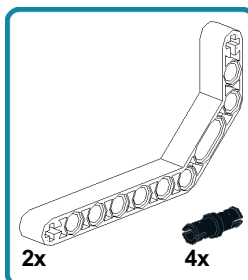


# Bauanleitung Küken

14



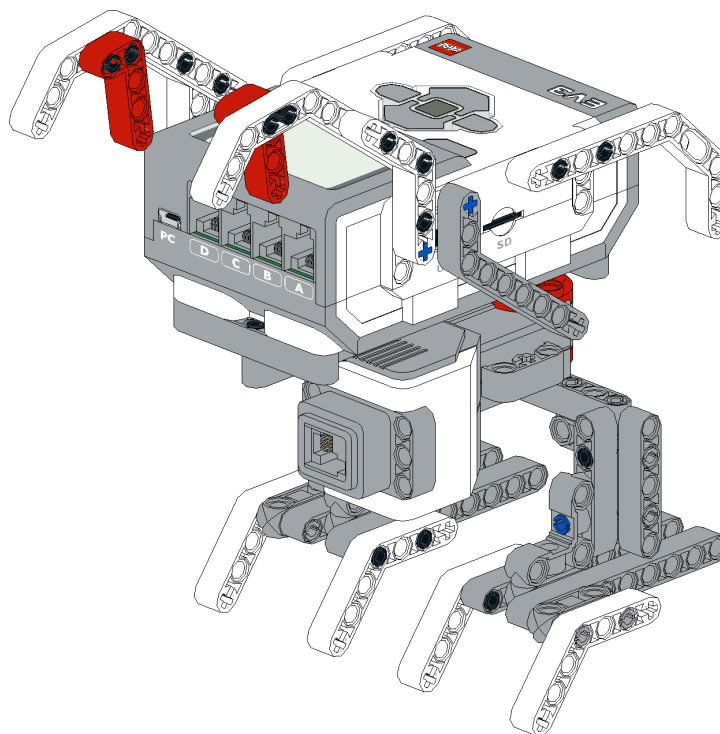
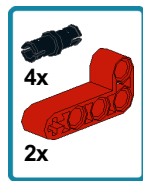
15



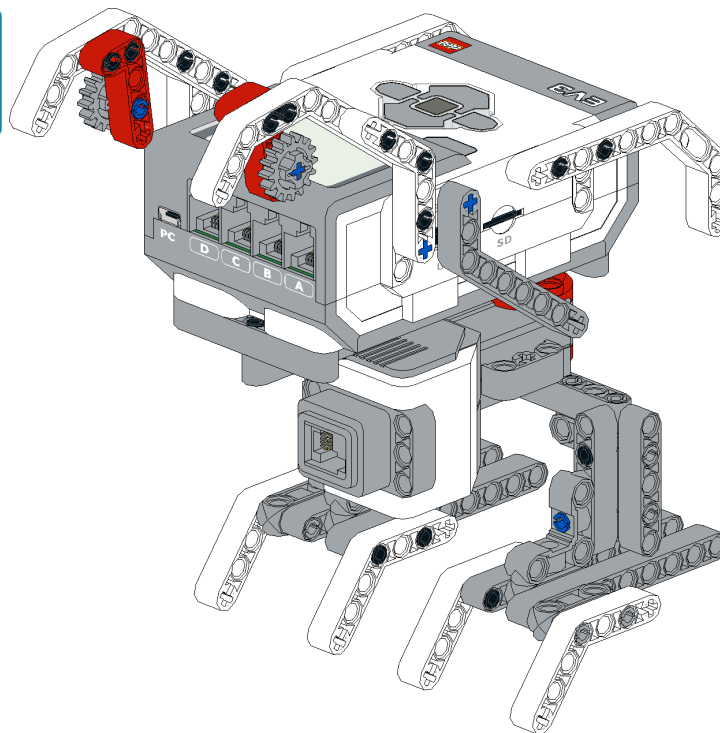
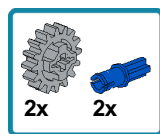


# Bauanleitung Küken

16



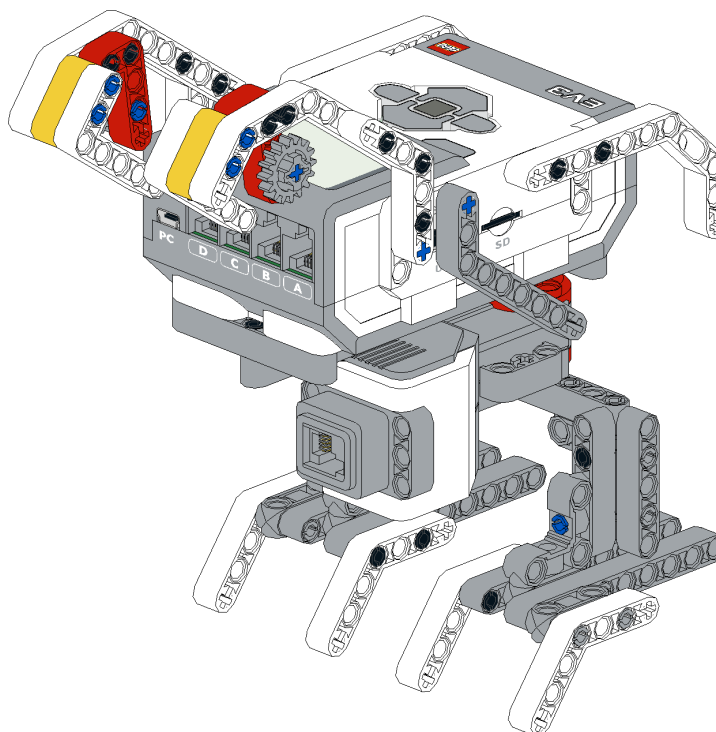
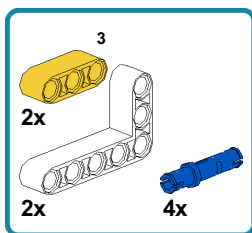
17



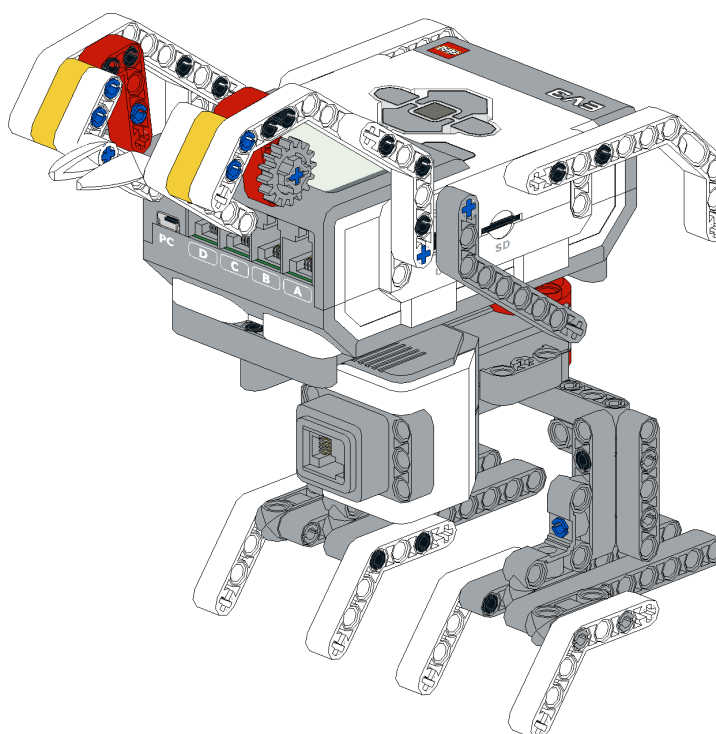
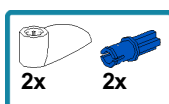
**ROBERTA**  
INITIATIVE

# Bauanleitung Küken

18

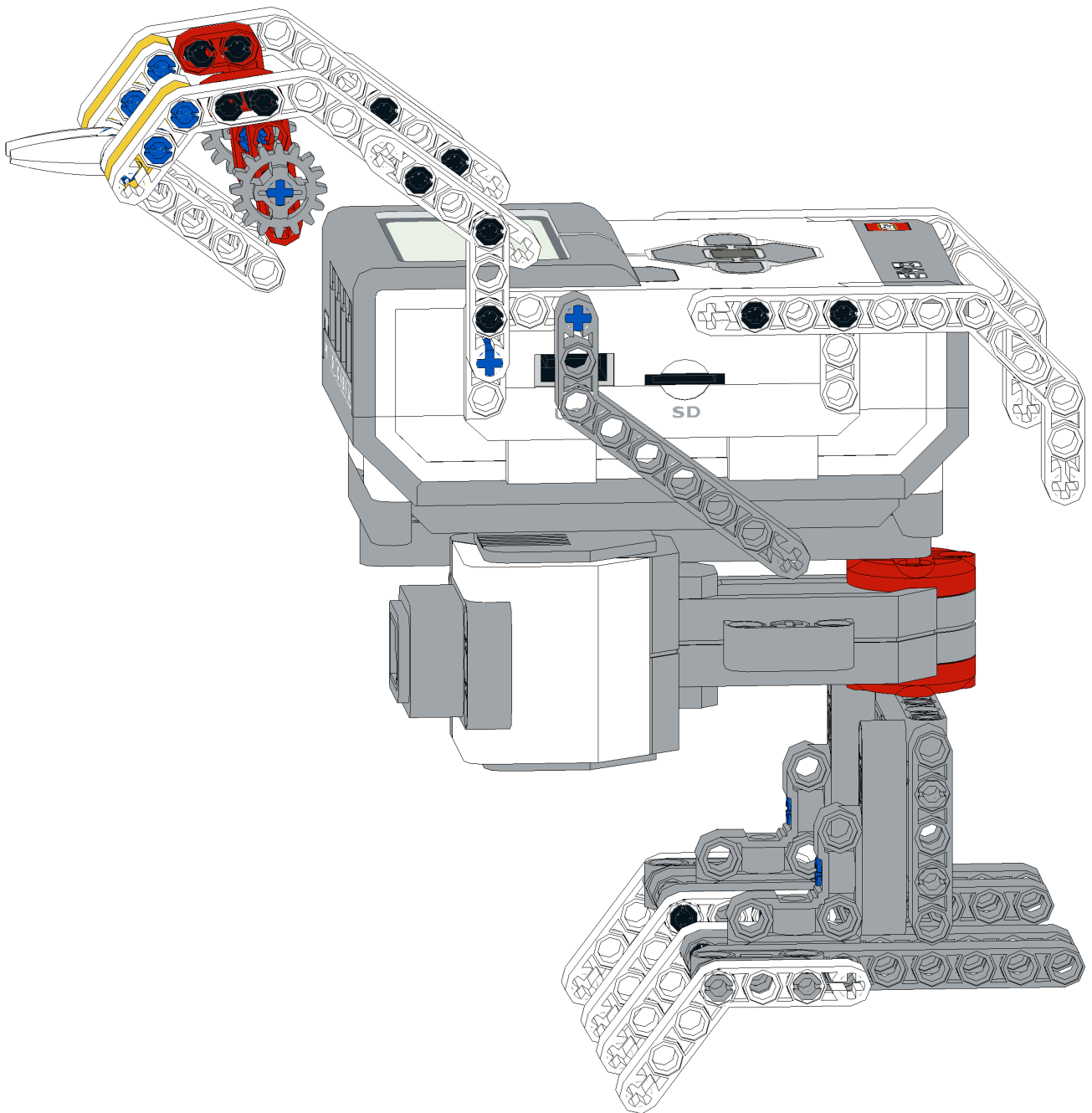


19



# Bauanleitung Küken

20



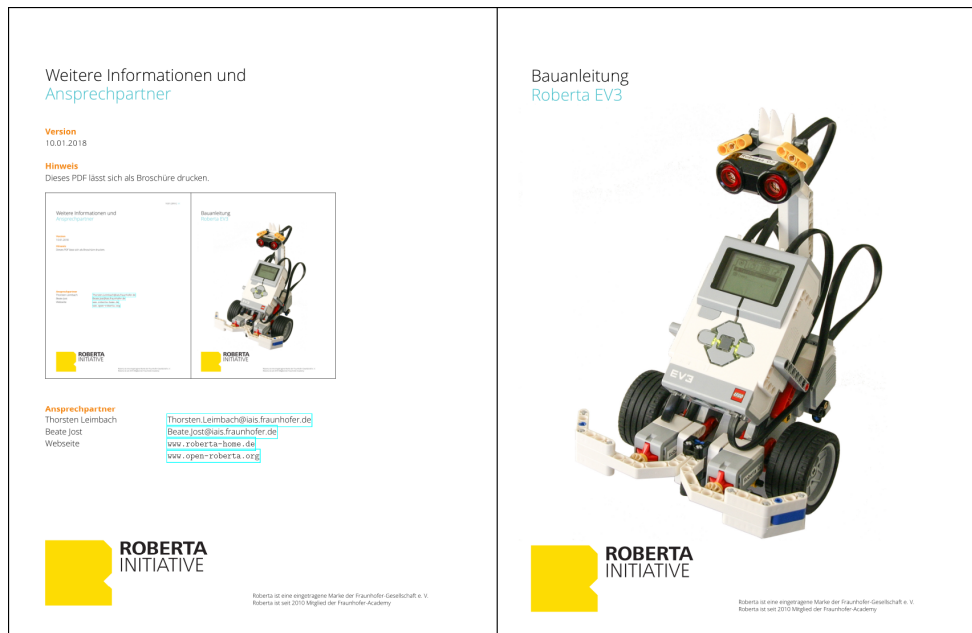
# Weitere Informationen und Ansprechpartner

## Version

23.02.2018

## Hinweis

Dieses PDF lässt sich als Broschüre drucken.



## Ansprechpartner

Thorsten Leimbach

Beate Jost

Webseite

Thorsten.Leimbach@iais.fraunhofer.de

Beate.Jost@iais.fraunhofer.de

[www.roberta-home.de](http://www.roberta-home.de)

[www.open-roberta.org](http://www.open-roberta.org)

