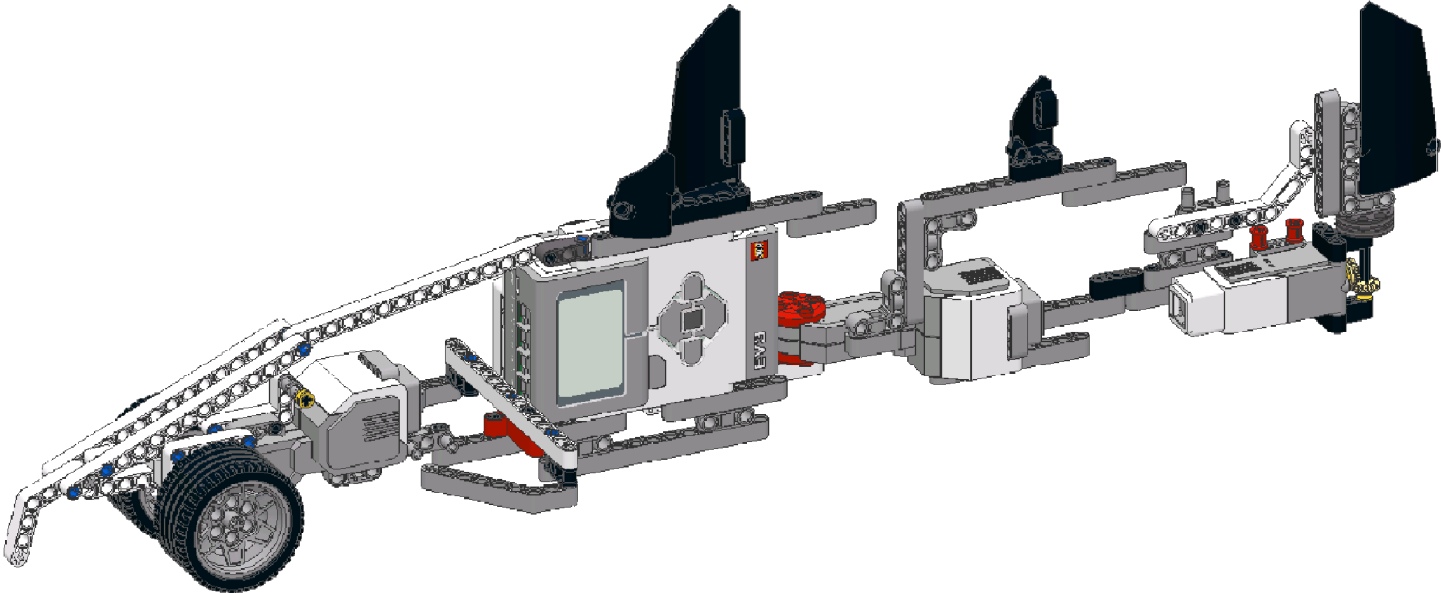


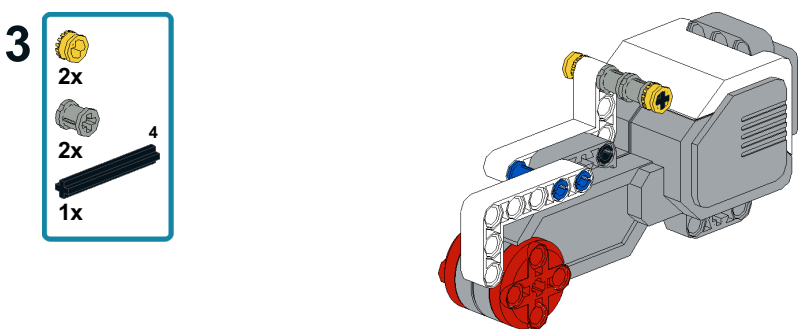
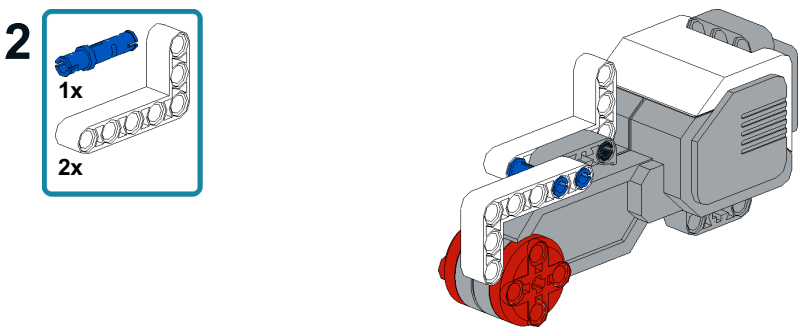
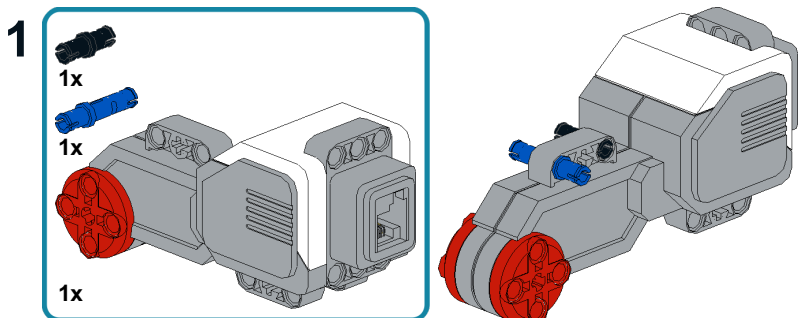
Bauanleitung Hai



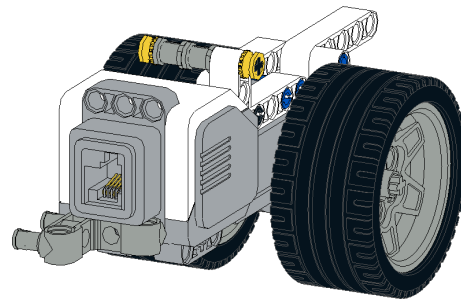
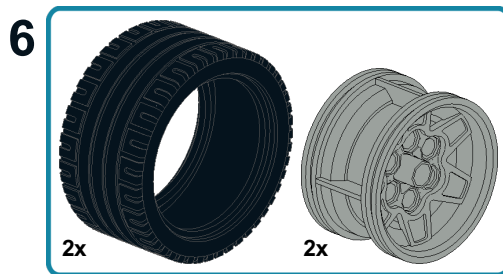
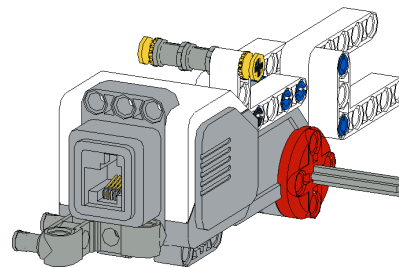
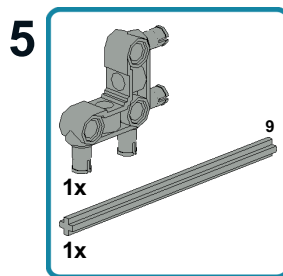
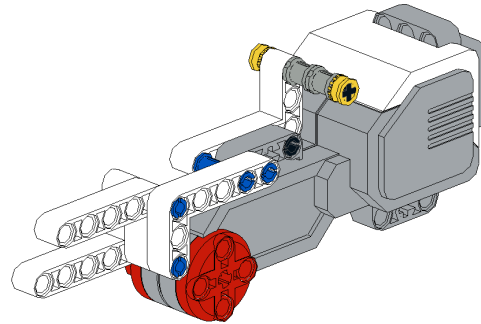
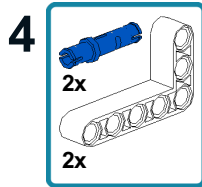
Modell nach: Fay Rhodes: Roberta - EV3-Geschöpfe aus einem Baukasten. (Lernen mit Robotern)



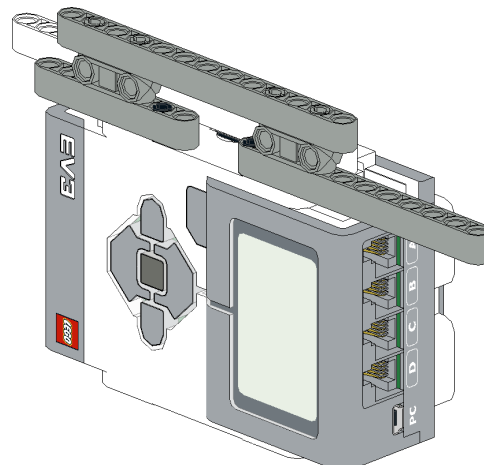
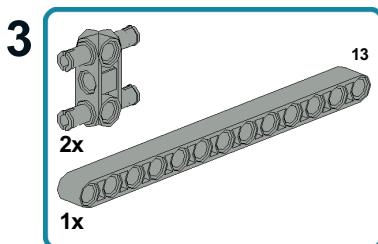
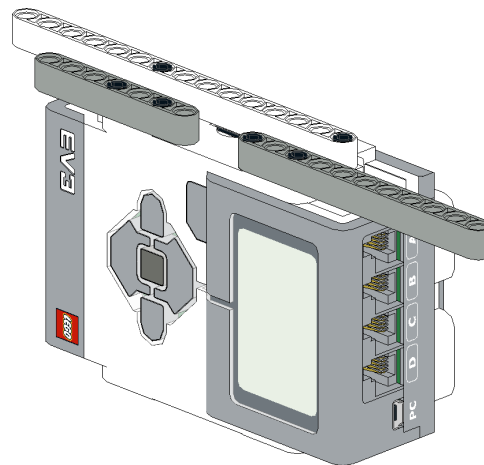
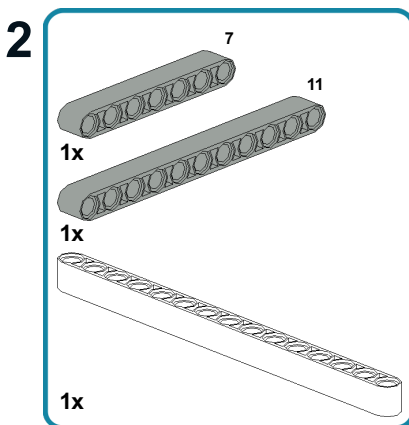
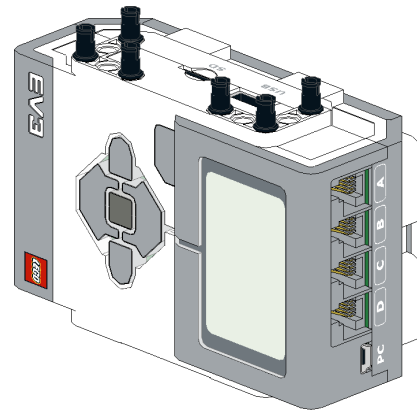
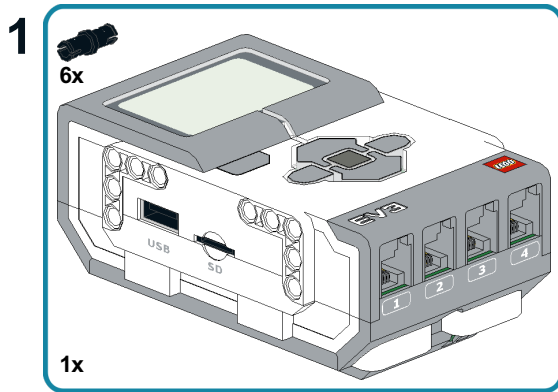
Bauanleitung Hai



Bauanleitung Hai

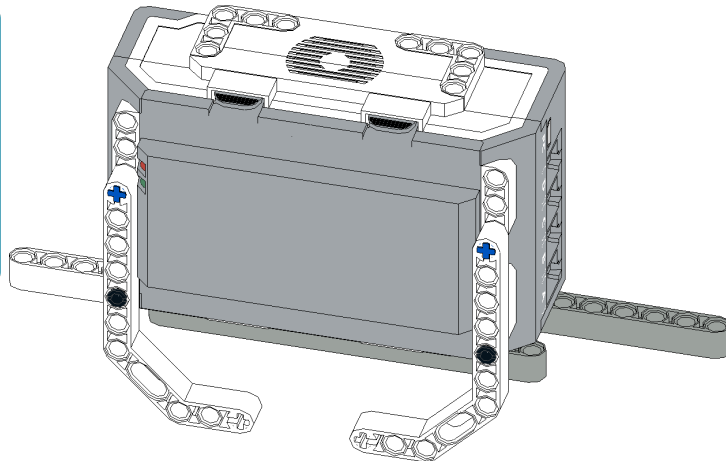
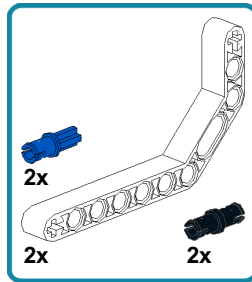


Bauanleitung Hai

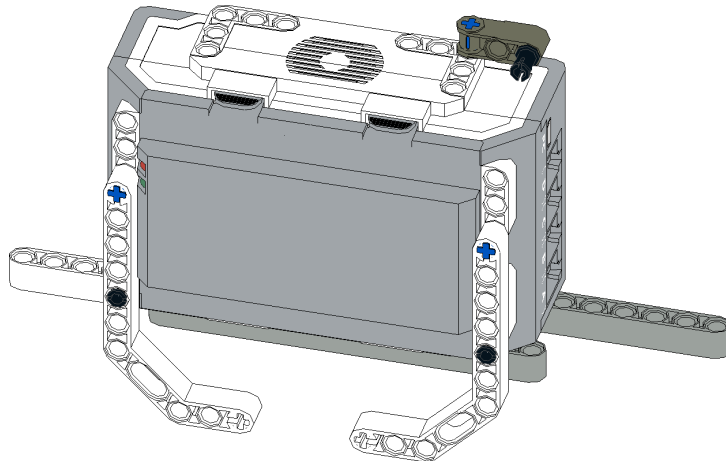
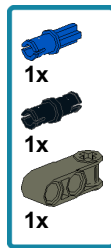


Bauanleitung Hai

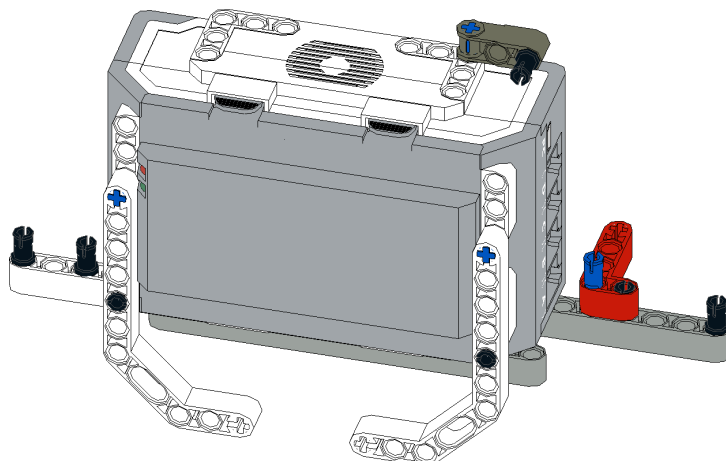
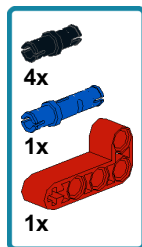
4



5



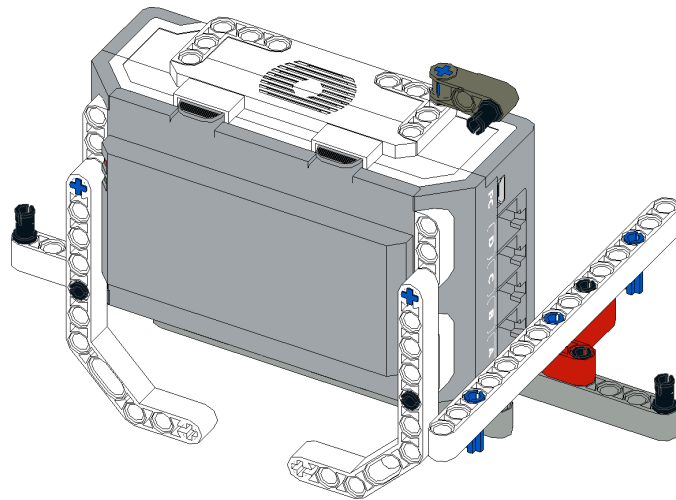
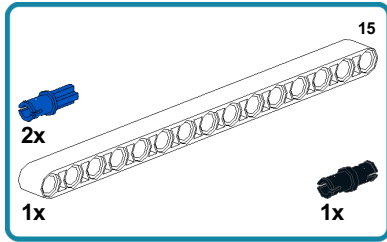
6



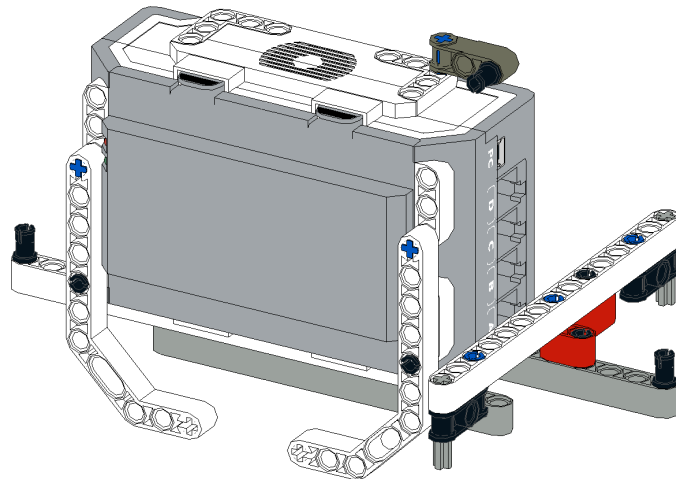
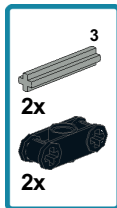
ROBERTA
INITIATIVE

Bauanleitung Hai

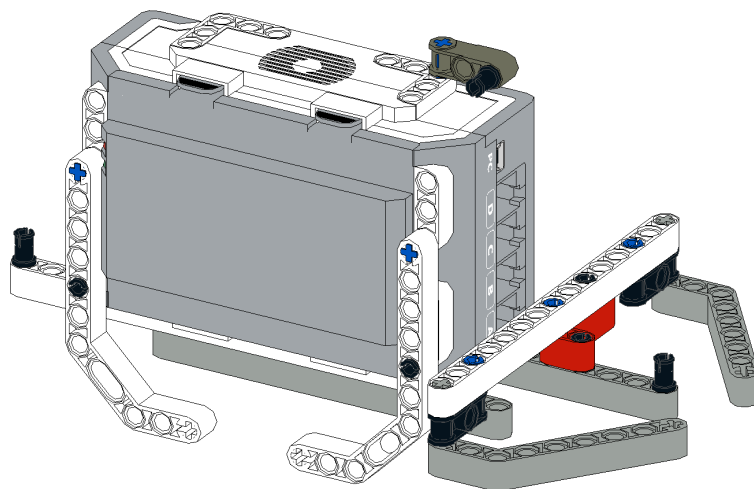
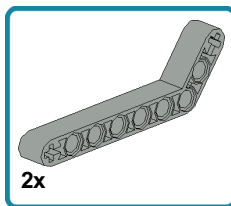
7



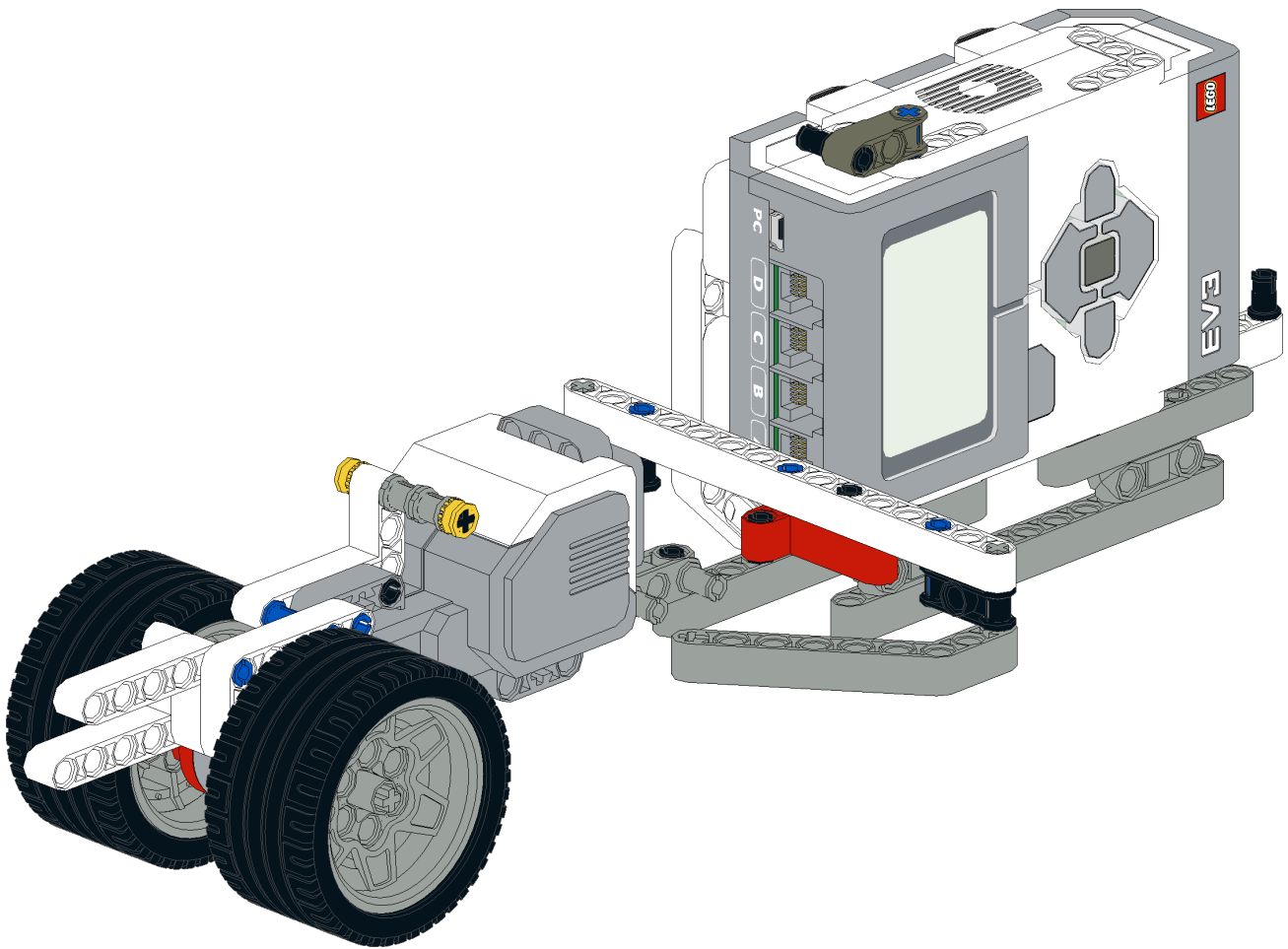
8



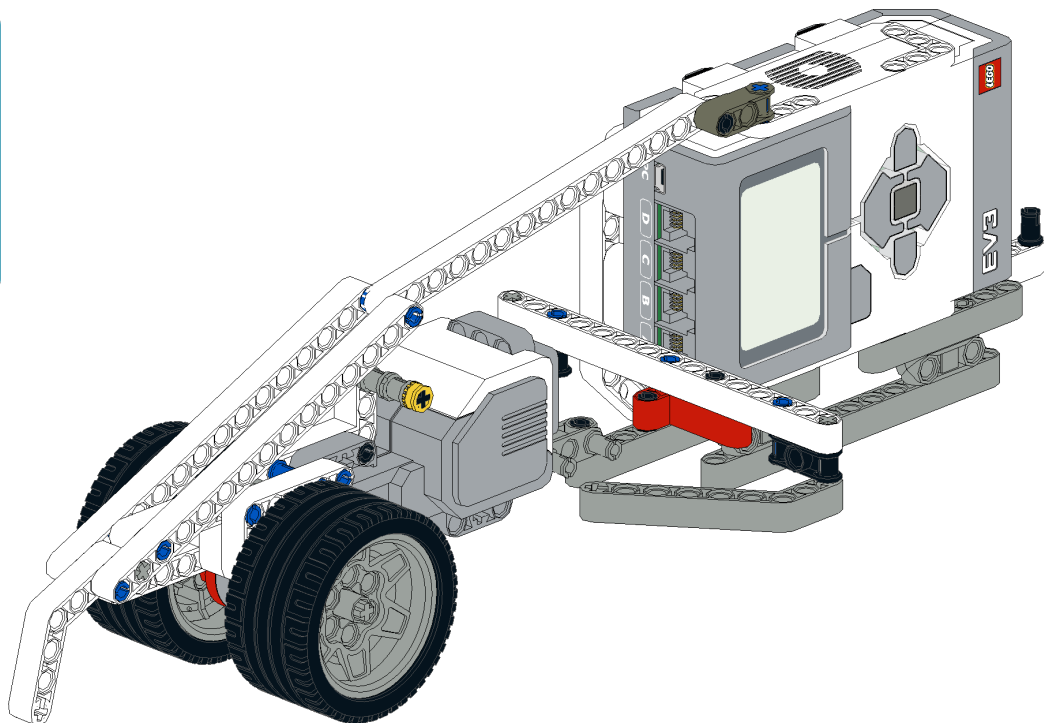
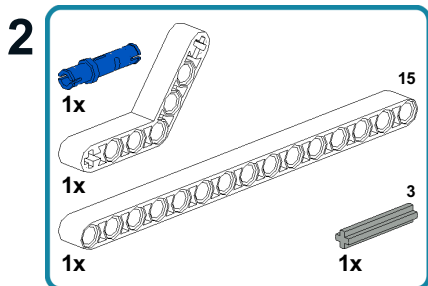
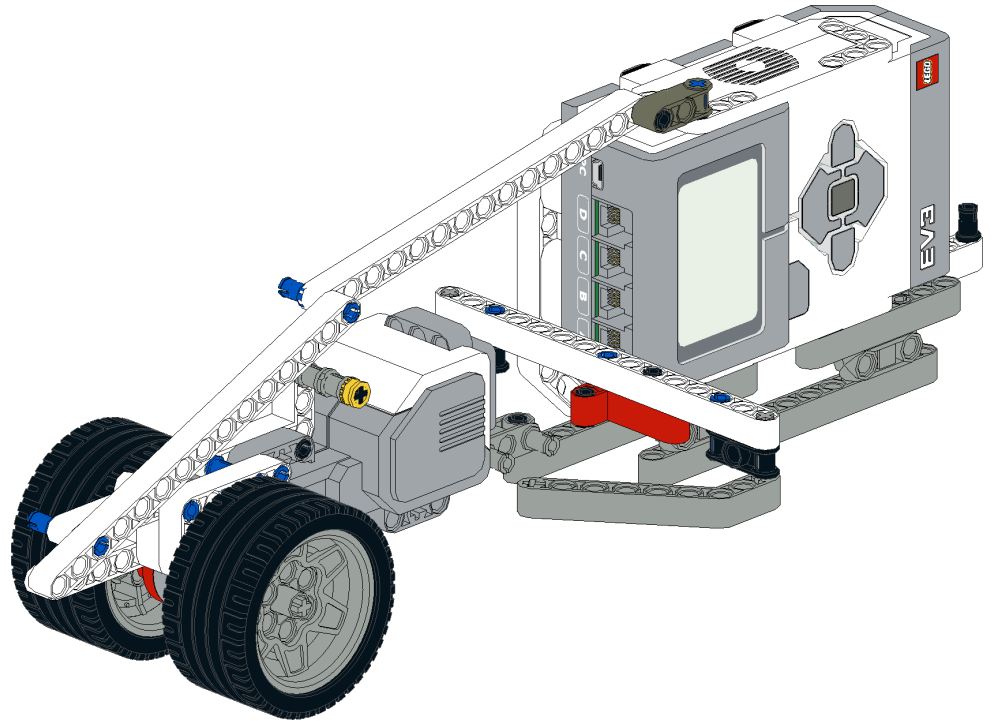
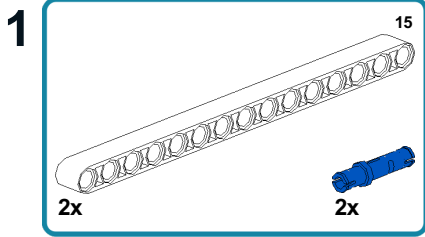
9



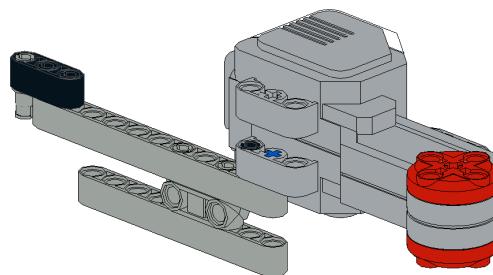
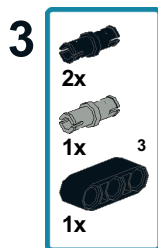
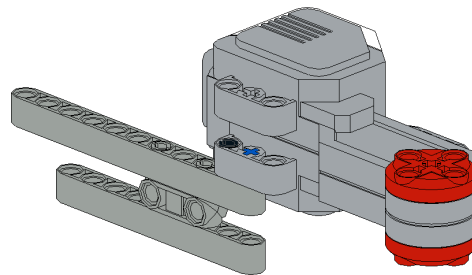
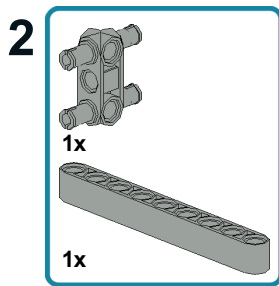
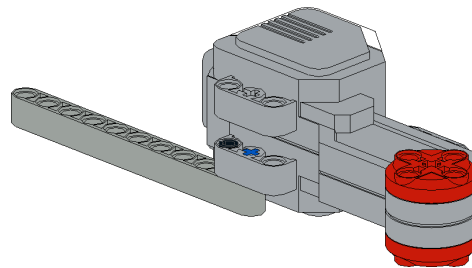
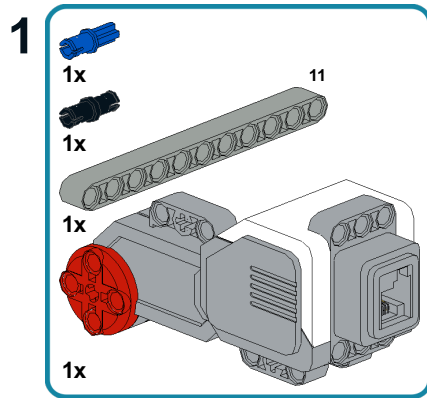
Bauanleitung Hai



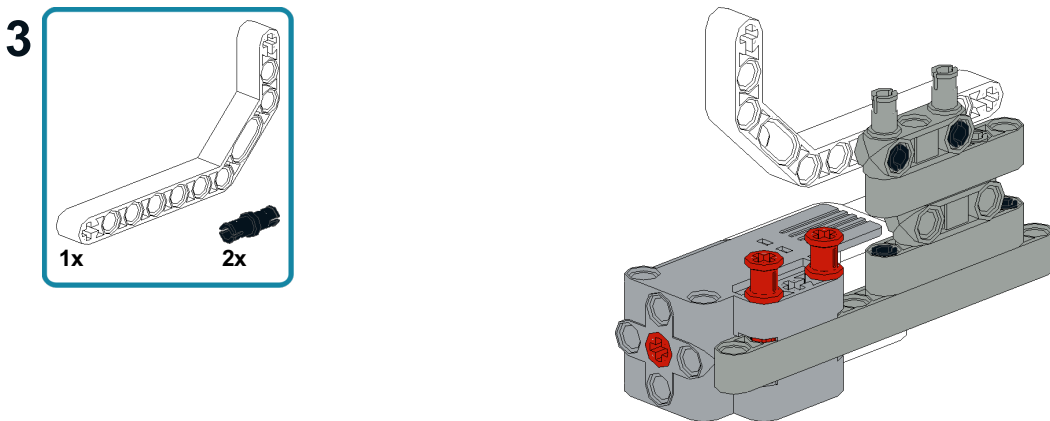
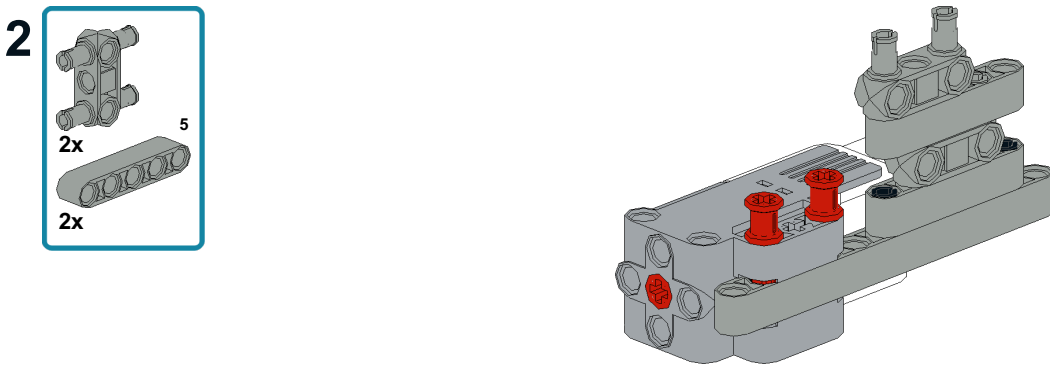
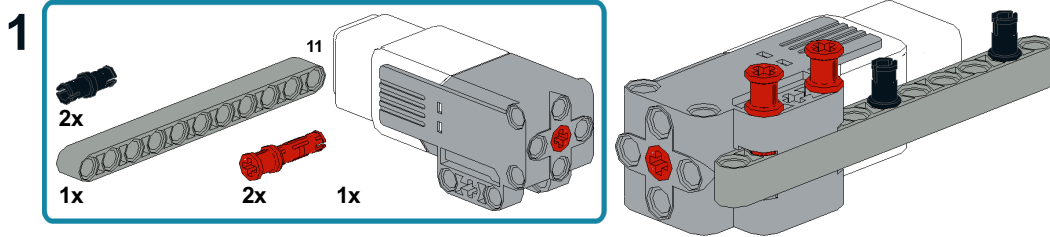
Bauanleitung Hai






Bauanleitung Hai

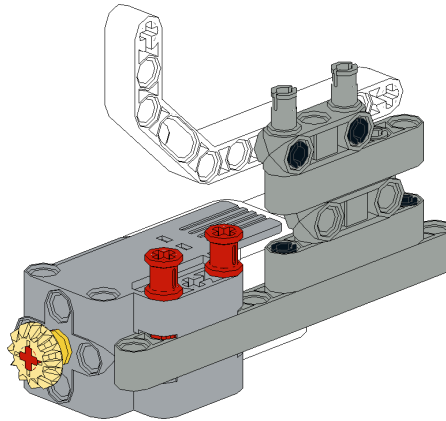




Bauanleitung Hai

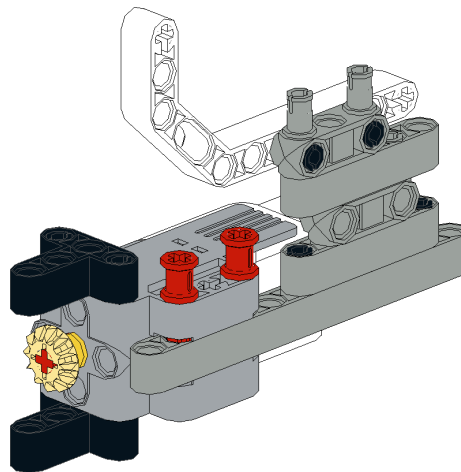





Bauanleitung Hai

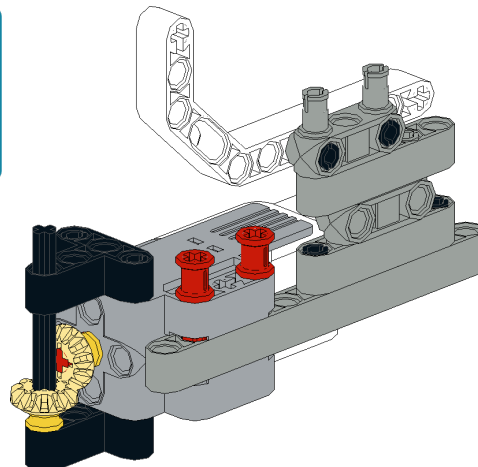
- 4**
-  1x
 -  1x 2
 -  1x



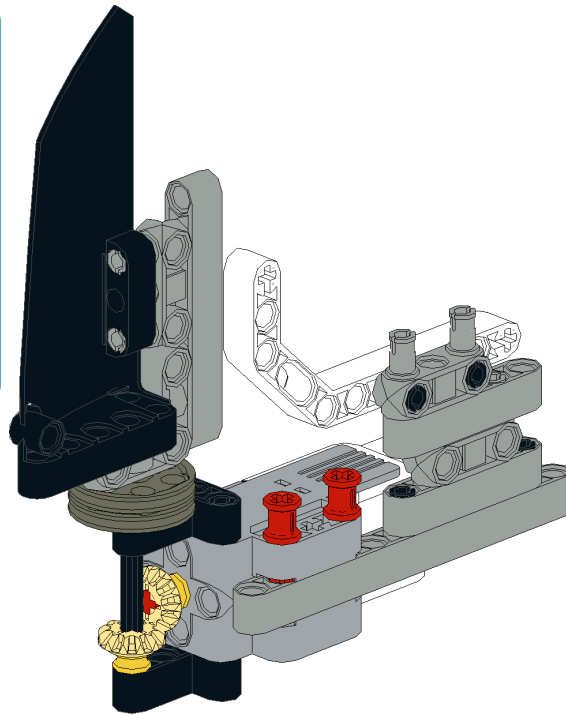
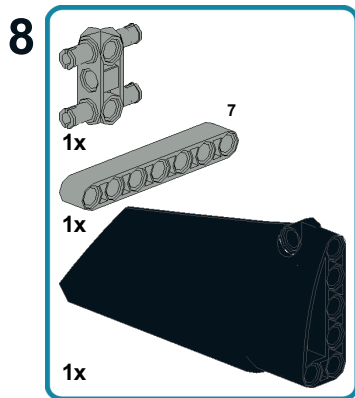
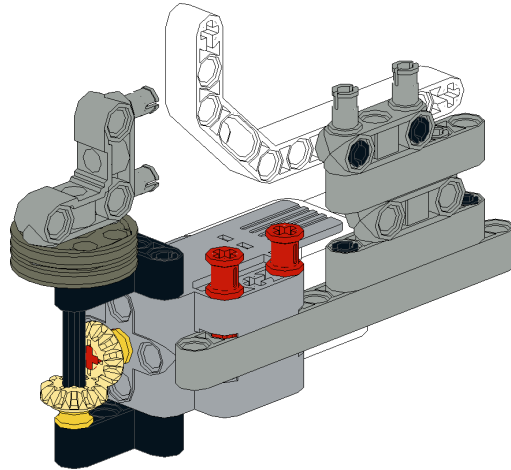
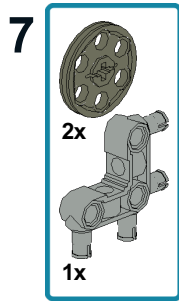
- 5**
-  4x
 -  2x



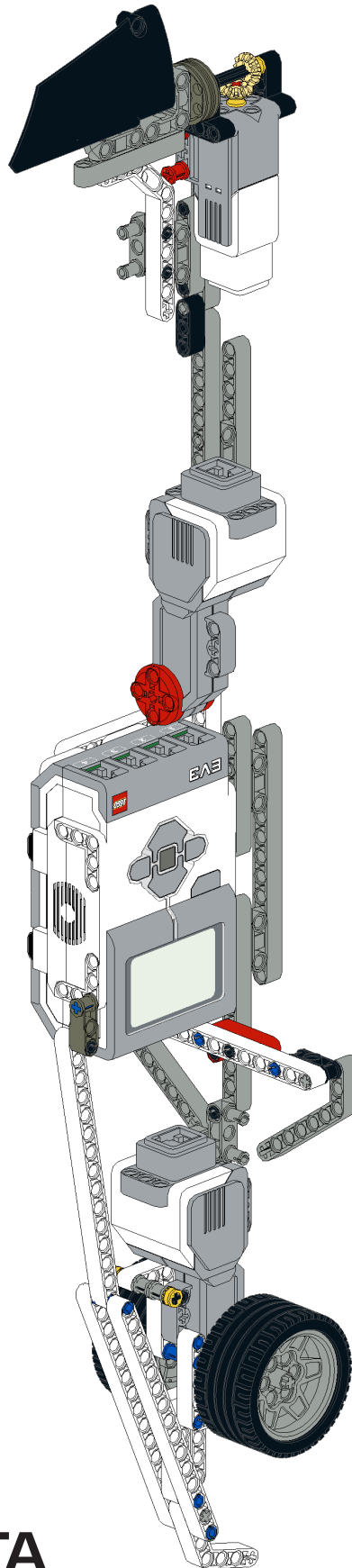
- 6**
-  1x
 -  6
 -  1x



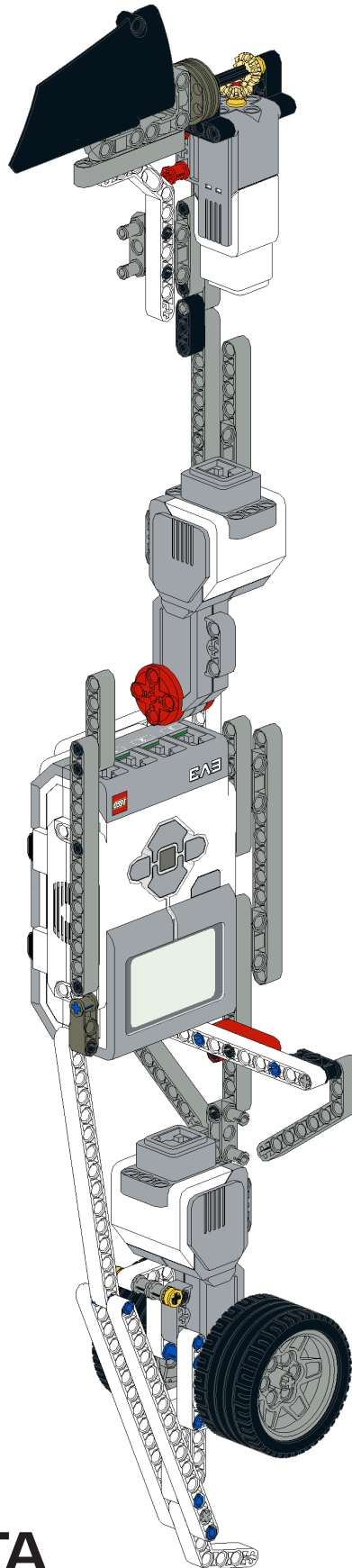
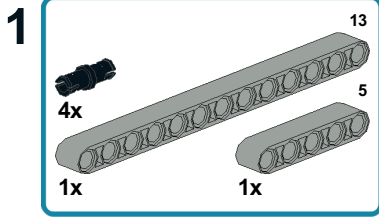
Bauanleitung Hai



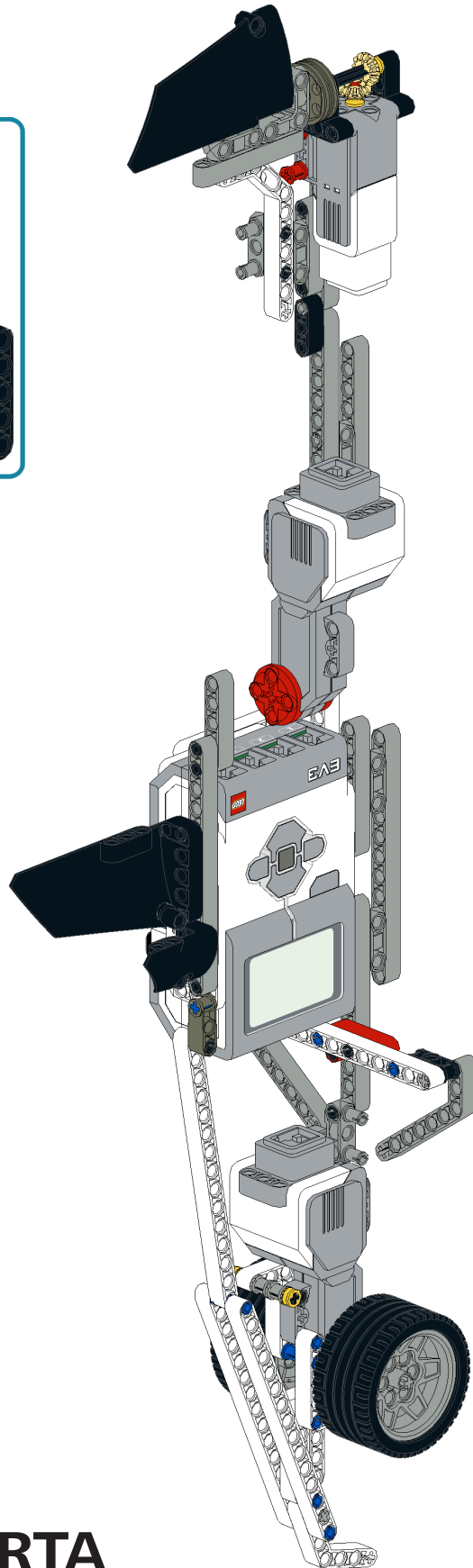
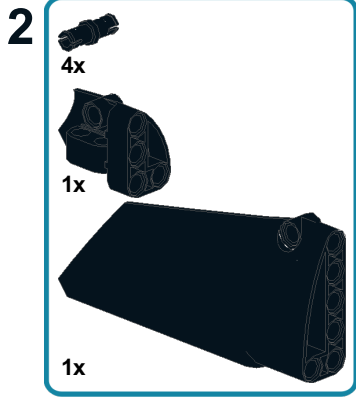
Bauanleitung Hai



Bauanleitung Hai

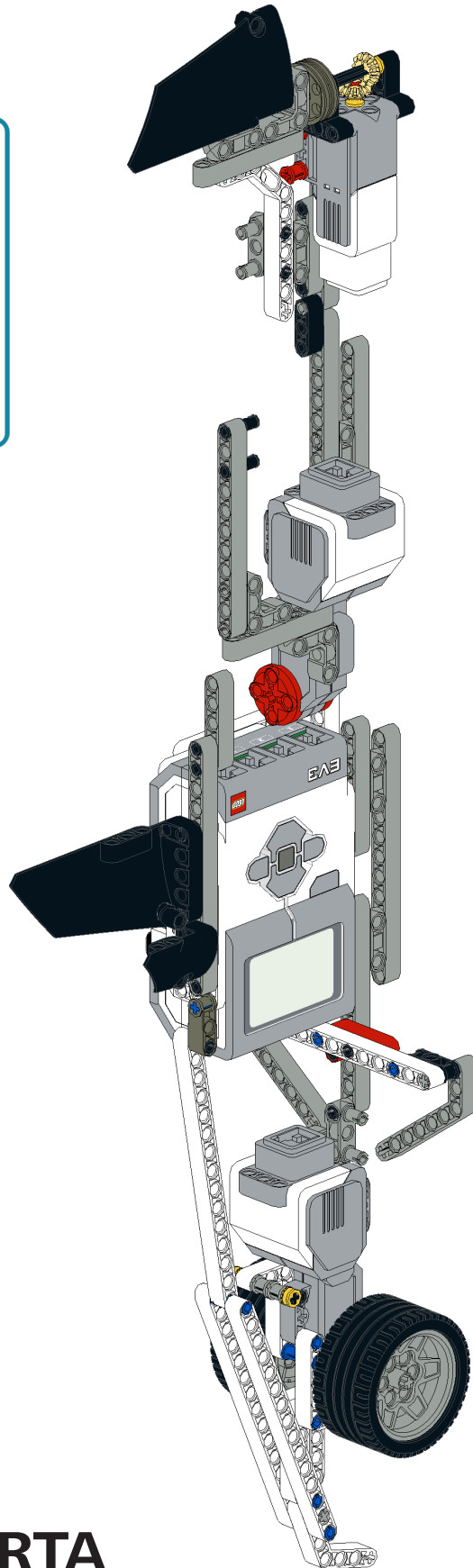
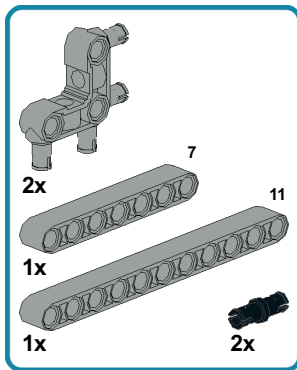


Bauanleitung Hai

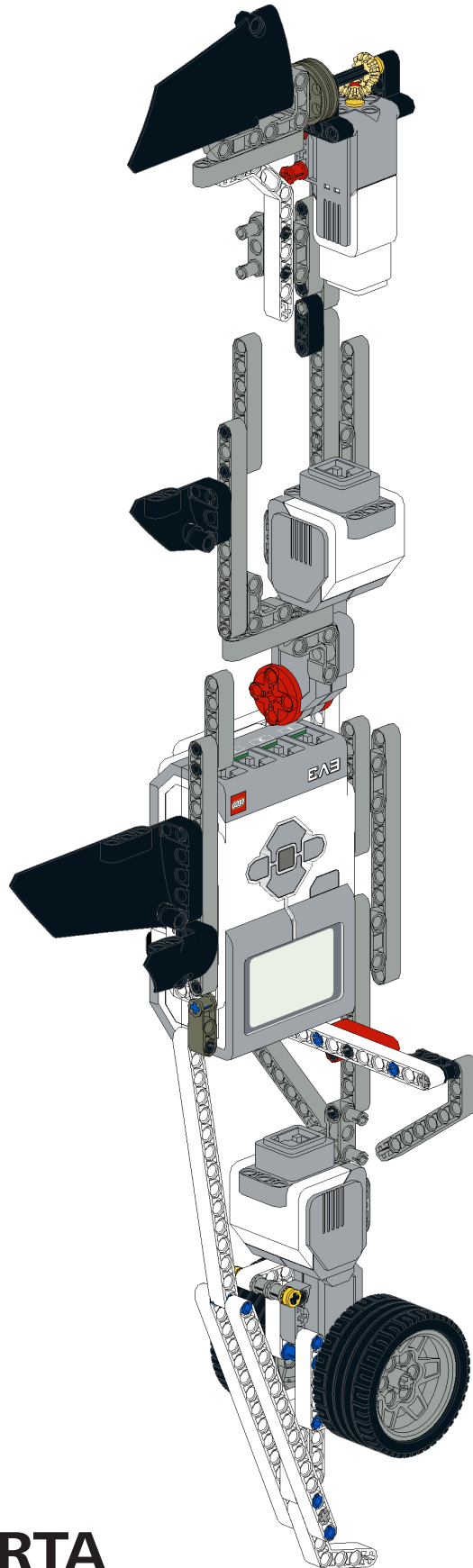
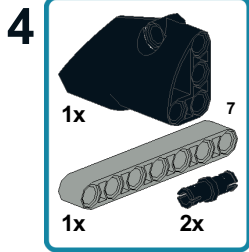


Bauanleitung Hai

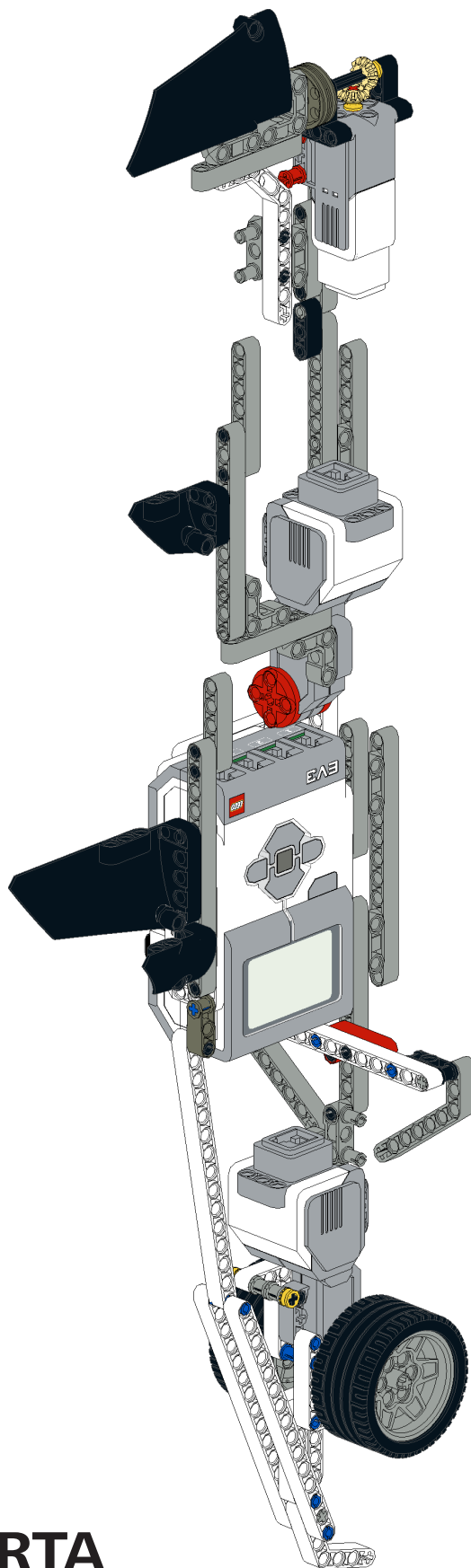
3



Bauanleitung Hai



Bauanleitung Hai



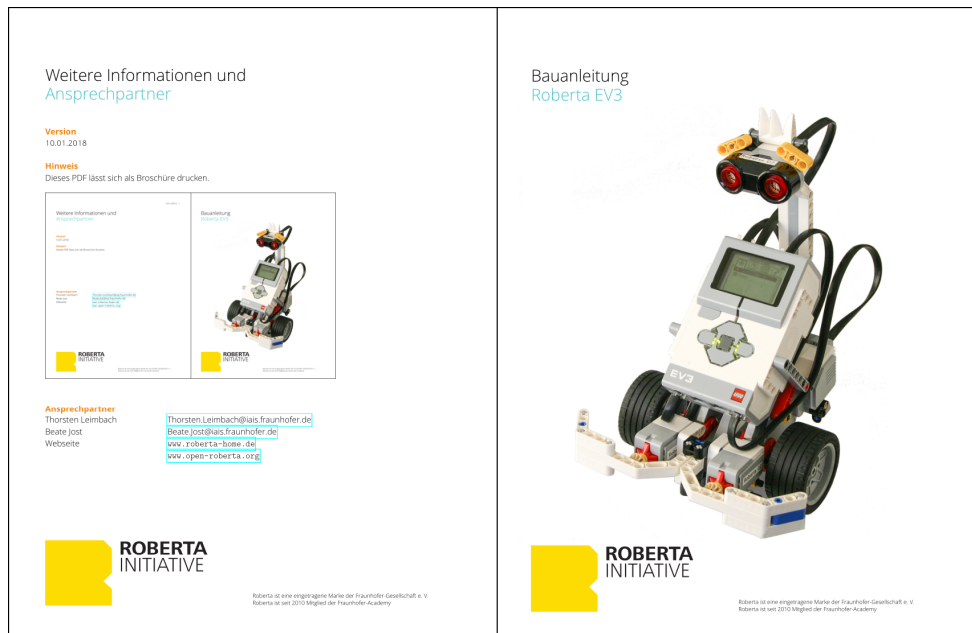
Weitere Informationen und Ansprechpartner

Version

23.02.2018

Hinweis

Dieses PDF lässt sich als Broschüre drucken.



Ansprechpartner

Thorsten Leimbach

Beate Jost

Webseite

Thorsten.Leimbach@iais.fraunhofer.de

Beate.Jost@iais.fraunhofer.de

www.roberta-home.de

www.open-roberta.org

